



Grillo

AGRIGARDEN MACHINES



02211-23

FD 220R

OPERATOR'S MANUAL
MANUALE DELL'OPERATORE
MANUEL D'UTILISATION
BEDIENUNGSANLEITUNG
MANUAL DE INSTRUCCIONES

SUMMARY

Safety rules & Labels

Instructions	
Warnings	5
Identification and servicing	7
Technical specifications	8
Putting the machine into service	8
Instructions for use	9
Maintenance and lubrication	11
Pictures	71
EC Declaration of Conformity -	

INDICE

Etichette e avvertenze

Istruzioni	
Avvertenze	17
Identificazione e assistenza	19
Caratteristiche tecniche	19
Messa in opera della macchina	20
Istruzioni d'uso	20
Manutenzione e lubrificazione	23
Figure	71
Certificato di Conformità CE	

INDEX

Règles de sécurité et étiquettes

Instructions	
Mises en garde	29
Identification et assistance	31
Caractéristiques techniques	32
Mise en service de la machine	33
Mode d'emploi	33
Maintenance et lubrification	36
Illustrations	71
Certificat de Conformité CE	

INHALTSÜBERSICHT

Sicherheitsvorschriften und Aufkleber

Anleitung	
Sicherheitsrelevante Hinweise	44
Identifikation der Maschine und Kundendienst	46
Technische Daten	47
Inbetriebnahme der Maschine	47
Betriebsanleitung	48
Wartung und Schmierung	50
Abbildungen	71
EG-Konformitätserklärung	

ÍNDICE

Normas de seguridad y etiquetas

Instrucciones	
Advertencias	57
Identificación y asistencia	59
Características técnicas	60
Puesta en servicio de la máquina	61
Instrucciones de uso	61
Mantenimiento y lubricación	64
Ilustraciones	71
Certificado de conformidad CE	

**SAFETY SYMBOLS - SIMBOLOGIA PER LA SICUREZZA - SYMBOLOGIE POUR LA SECURITE –
SICHERHEITSSYMBOL- SIMBOLOGÍA DE SEGURIDAD**



OPEN MANUAL- means that you must read the operator's manual very carefully.

MANUALE APERTO - significa che dovete leggere attentamente il manuale di uso e manutenzione.

MANUEL OUVERT – signifie qu'il faut lire avec attention le présent manuel.

OFFENES HANDBUCH – bedeutet, dass Sie die Gebrauchs- und Wartungsanleitung aufmerksam durchlesen müssen.

MANUAL ABIERTO – es decir que hay que leer muy atentamente el manual del operador.



CAUTION! - means that you have to pay particular attention to the operation you have to carry out, in particular if there is the indication "DANGER".

ATTENZIONE! - significa che dovete porre particolare attenzione all'operazione che dovete effettuare, in particolare se vi è anche l'indicazione di "Pericolo".

ATTENTION! - signifie qu'il faut faire particulière attention dans l'opération que vous allez faire, en particulier s'il y a aussi l'indication "DANGER".

VORSICHT! - bedeutet, dass Sie besondere Aufmerksamkeit beim Durchführen des Vorgangs haben müssen, insbesondere wenn auch der Hinweis "GEFAHR" aufgeführt ist.

ATENCIÓN! - es decir que hay que poner mayor atención en la operación a ejecutar si, en particular cuando hay también la indicación "Peligro".



INTERDICTION, YOU MUST NOT DO THAT! - means that it is absolutely forbidden to carry out the operations reported under this symbol because they could lead to mortal danger.

DIVIETO, NON FARE! - significa che non dovete assolutamente fare le operazioni riportate sotto questo simbolo, potrebbe comportare un pericolo mortale.

INTERDICTION, NE PAS FAIRE! - signifie qu'il est absolument interdit d'effectuer les opérations reportées sous cette indication, car elles pourraient conduire au danger de mort.

VERBOT, strengstens untersagt! - bedeutet, dass der Vorgang unter diesem Symbol absolut nicht durchgeführt werden darf, da er zur einer lebensgefährlichen Situation führen könnte.

PROHIBICIÓN, NO LO HAGAN! - es decir que no hay que hacer absolutamente las operaciones bajo este símbolo, podría comportar un peligro mortal.



NOTE, you have to pay particular attention to the note put next to this symbol

NOTA, dovete porre particolare attenzione alla nota posta accanto a questo simbolo.

NOTE, il faut faire attention particulière à la note mise à côté de ce symbole.

ANMERKUNG, besondere Aufmerksamkeit muss auf die Anmerkungen neben diesem Symbol gelenkt werden.

NOTA, hay que poner atención particular en la nota puesta a lado de este símbolo.



You must not repair nor lubricate the machine with moving parts or with the engine put on.

Non riparare o lubrificare la macchina con organi in movimento o motore acceso

Ne pas réparer ou lubrifier la machine avec des parties en mouvement ou à moteur en marche.

Niemals bei bewegenden Objekten oder bei laufendem Motor Reparationen oder Einschmierungen durchführen.

No reparar ni lubricar la máquina con órganos en movimiento o motor en marcha.



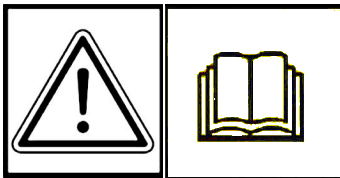
You must not smoke, light matches or lift flames, trigger frames nor cause sparks.

Vietato fumare, accendere fiammiferi o fiamme, lasciare fiamme libere o creare scintille.

Il est interdit de fumer, allumer des allumettes ou du feu, laisser des flammes libres ou de causer des étincelles.

Es ist untersagt zu Rauchen, Streichhölzer oder Feuer anzuzünden, Flammen auslösen oder Funken verursachen.

Prohibido fumar, encender cerillas o fuego, dejar llamas o crear chispas.



GENERAL SECURITY RULES

NORME DI CARATTERE GENERALE SULLA SICUREZZA

SICHERHEITSHINWEISE

RÈGLES GÉNÉRALES DE SÉCURITÉ

NORMAS DE CARÁCTER GENERAL SOBRE LA SEGURIDAD

NORMAS DE CARÁCTER GENERAL ACERCA DA SEGURANÇA

Pay attention to symbol **DANGER!** It points out all most dangerous operations according to the situation. All safety rules are important and therefore must be strictly observed. Always keep this handbook within the reach, read it carefully and learn how to use the equipment in a safe way. Let nobody, not provided with necessary information, work with the equipment.

*Fare attenzione al simbolo **PERICOLO!** Esso indica la presenza delle principali situazioni di pericolo. Tutte le norme antinfortunistiche contenute sono importanti e vanno rispettate. Tenere sempre questo manuale a portata di mano, leggerlo attentamente ed imparare ad usare l'attrezzatura in modo sicuro. Non permettere che qualcuno operi con questa attrezzatura senza aver ricevuto istruzioni esaurienti.*

Attention au symbole **DANGER!** Il indique la présence des principales situations de danger. Toutes les normes contenues pour la prévention des accidents sont importantes et doivent être respectées scrupuleusement. Garder toujours ce manuel à la portée de la main, le lire attentivement et apprendre à utiliser ce matériel en toute sécurité. Ne pas permettre que d'autres personnes utilisent ce matériel sans avoir reçus des instructions exhaustives.

*Achtung - die mit dem Symbol **GEFAHR!** gekennzeichneten Hinweise weisen auf potentielle Gefahrensituationen hin. Alle sicherheitsrelevanten Hinweise in diesem Handbuch sind sehr wichtig und müssen unbedingt befolgt werden. Bewahren Sie dieses Handbuch stets griffbereit auf, lesen Sie es aufmerksam durch, und lernen Sie, die Maschine und die gesamte Ausrüstung sicher zu benutzen. Die Maschine darf nur von Personen benutzt werden, die vorher entsprechend unterwiesen wurden.*

Preste atención al símbolo **¡PELIGRO!** Indica la presencia de situaciones importantes de peligro. Todas las normas de prevención de accidentes detalladas son importantes y deben respetarse estrictamente. Conserve este manual al alcance de la mano, léalo atentamente y aprenda a utilizar el equipamiento de modo seguro. No permita que otras personas operen con este equipamiento sin haber recibido instrucciones exhaustivas.



Take special care not to touch hot parts of the engine.

Prestate particolare attenzione a non entrare in contatto con parti surriscaldate del motore.

Veiller tout particulièrement à ne pas toucher des éléments surchauffés du moteur.

Achtung – keine heißen Motorteile berühren!

No tocar partes recalentadas del motor.

Tome muito cuidado para não entrar em contacto com as partes aquecidas do motor.



Engine exhaust fumes can cause sickness or death. If it is necessary to run an engine in an enclosed area, use an exhaust pipe extension to remove the fumes. Always try to work in a well ventilated area.

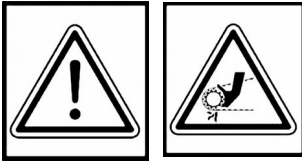
I gas di scarico possono causare malanni o morte. Se è necessario mettere in moto un motore in uno spazio chiuso, usare una prolunga tubo di scarico per far uscire il fumo. Lavorare in una zona ben ventilata.

L'exhalation des gaz d'échappement peut être cause d'intoxication ou de mort. S'il est vraiment nécessaire d'allumer le moteur à l'intérieur, appliquer au tuyau d'échappement un autre tuyau extensible pour permettre la sortie des gaz. Il est toujours mieux de travailler en plein air.

Auspuffgase können Übelkeit oder Tod verursachen. Wenn es notwendig ist, einen Motor in einem geschlossenen Raum laufen zu lassen, benutzen Sie eine Verlängerung, um das Auspuffgas abzuleiten. Versuchen Sie immer in einem gut belüfteten Raum zu arbeiten.

Los gases de escape pueden provocar enfermedades o muerte. De tener que poner en marcha un motor en un espacio cerrado, usar una prolongación del tubo de escape para que salga el humo. Trabajar en una zona bien ventilada.

Os gases de escape podem causar danos ou morte. Caso seja necessário fazer com que o motor funcione num espaço fechado, utilize uma extensão para o tubo de escape que os fumos sejam expulso para o exterior. Trabalhe numa área bem ventilada.



Caution! Never touch moving pulleys or belts. They can be very dangerous. Never do maintenance with engine running.

Attenzione! Non toccare mai pulegge o cinghie in movimento, creano gravi danni alla persona. Non fare manutenzione col motore in moto.

Attention! Ne jamais toucher ni poulies ni courroies en mouvement, elles peuvent provoquer des accidents aux personnes. Ne pas faire l'entretien quand le moteur est en marche.

Vorsicht! Nie laufende Riemenscheiben oder Treibriemen anfassen, da es gefährlich ist. Nie bei laufendem Motor Instandhaltung machen.

¡Atención! No tocar jamás poleas o correas en movimiento, porque pueden crear graves daños a la persona. No efectuar el mantenimiento con el motor en marcha.

Atenção! Nunca toque nas polias ou correias em movimento devido ao alto risco de ferimentos. Nunca faça a manutenção da máquina com o motor ligado.

A burst which separates the tyre from the rim parts can cause serious injury or death.

La separazione fra pneumatico e cerchione, causata dall'esplosione del pneumatico, può provocare serie ferite o addirittura la morte.

La séparation entre le pneu et la jante, provoquée par l'explosion d'une roue peut causer des dommages, blessures ou la mort.

Die Trennung der Räder von den Felgen durch Explosion kann schwere Verletzungen oder den Tod verursachen.

La separación entre el neumático y la llanta producida por la explosión del neumático puede provocar graves herida e incluso la muerte.

A separação entre o pneumático e o aro, provocada pela explosão do pneumático, pode causar graves ferimentos ou até mesmo a morte.

Handle fuel with care, it is highly flammable: Do not refuel machine while smoking, when machine is near an open flame or sparks, or when the engine is running. Stop the engine.

Maneggiare il carburante con cura, è altamente infiammabile; non fate rifornimento mentre fumate, o vicino a fiamme o scintille, o quando il motore è acceso.

Manier avec soin le carburant car c'est très inflammable. Ne pas remplir le réservoir si vous êtes en train de fumer ou pendant que la machine est près du feu ou d'étincelles ou encore pendant que la machine travaille. Arrêter le moteur.

Treibstoff vorsichtig handhaben, da er sehr entzündbar ist: beim Tanken nicht rauchen. Nicht tanken, wenn die Maschine in der Nähe von Flammen oder Funken ist oder wenn der Motor läuft. Immer den Motor abschalten.

Manejar el combustible con cuidado porque es sumamente inflamable; no repostar mientras se fuma o cerca de llamas o chispas, o cuando el motor está encendido.

Manuseie o carburante com cuidado, pois este é altamente inflamável; não fume durante o abastecimento da máquina ou enquanto o motor estiver ligado, não o aproximado de chama ou de faíscas.

Rotating blades are dangerous. Protect children and prevent accidents.

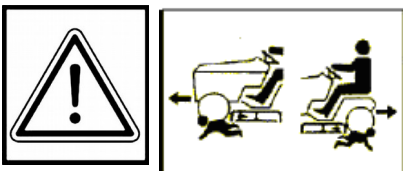
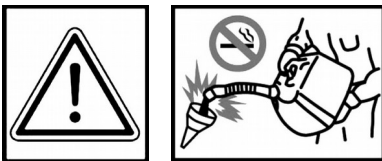
Le lame in movimento sono pericolose. Proteggete i bambini e prevenite gli incidenti.

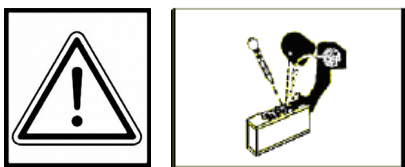
Les lames en rotation sont dangereuses. Protéger les enfants et prévenir les accidents.

Arbeitende Messer sind gefährlich. Hände und Füße fernhalten. Kinder schützen und Unfälle vorbeugen.

Las cuchillas en movimiento son peligrosas, proteger a los niños y prevenir los accidentes.

As facas em movimento são perigosas. Proteger as crianças e prevenir acidentes.





Sulfuric acid in battery electrolyte is poisonous. It is strong enough to burn skin, eat holes in clothing and cause blindness if it gets in contact with the eyes.

L'acido solforico della batteria è velenoso. È in grado di causare bruciature alla pelle, bucare vestiti e causare cecità se arriva negli occhi.

L'acide sulfurique de la batterie est toxique. Il peut causer des brûlures à la peau, endommager les vêtements et peut aussi causer cécité.

Säure der Batterie ist giftig. Sie kann die Haut verbrennen, Löcher in die Kleidung machen und Blindheit verursachen.

El ácido sulfúreo de la batería es venenoso, puede provocar quemaduras en la piel, agujear la ropa y provocar ceguez si llega a los ojos.

O acido sulfurico e toxico. Pode ser causa de queimadura da pele, furar roupa e provocar cegueira, no caso chegarem em contacto com os olhos.



Avoid tipping. Do not drive where machine could slip or tip. Stay alert for holes and other hidden objects.

Evitate le scivolote. Non guidate dove la macchina potrebbe scivolare o inclinarsi. Attenzione a buche o ad oggetti nascosti.

Éviter les pentes. Ne pas conduire la machine où elle pourrait glisser ou se renverser. Faire attention aux trous ou à tout autre obstacle caché.

Nicht dort fahren, wo die Maschine rutschen könnte. Vorsicht bei Löchern oder versteckten Gegenständen.

Evitar patinazos. No conducir donde la máquina pueda patinar o inclinarse. Cuidado con los baches o con objetos escondidos.

Evitar deslizamentos. Nao diriga em lugares onde a maquina poderia deslizar. Ter cuidado a buracos e objetos escondidos.



DANGER! Machine roll-over: Do not use this machine on slopes greater than 15° (26%).

PERICOLO! Ribaltamento della macchina. Non usare questa macchina su pendii superiori ai 15° (26%).

DANGER! Renversement de la machine. Ne pas utiliser cette machine sur des pentes supérieures à 15° (26%).

GEFAHR! Umstürzen der Maschine. Die Maschine nicht an Hängen mit einer Neigung über 15° (26%) einsetzen.

¡PELIGRO! Volcado de la máquina. No utilizar esta máquina en pendientes superiores a 15° (26%).

PERIGO! Revirado da máquina. Não use essa máquina em inclinações além de 15° (26%).



WARNING! SHARP PARTS. Keep hands and feet away. Do not operate the mower over gravel or foreign bodies which may be sucked up and ejected by the blades, generating a danger. Keep people away. Remove the key and read the instruction manual before attempting to carry out any maintenance or repairs to the machine.

ATTENZIONE! ORGANI TAGLIANTE. Tenere lontano mani e piedi. Non lavorare col rasaerba sopra alla ghiaia o corpi estranei che possono essere aspirati e centrifugati dalle lame risultando molto pericolosi, tenere lontano le persone. Togliere la chiave e leggere le istruzioni prima di effettuare qualsiasi operazione di manutenzione e riparazione.

ATTENTION! ORGANES TRANCHANT. Éloigner les mains et les pieds. Ne pas utiliser la tondeuse sur le gravier ou sur des corps qui peuvent être aspirés et centrifugés par les lames et devenir très dangereux. Les personnes doivent se trouver à une certaine distance. Enlever la clé et lire les instructions avant toute operation de maintenance et de réparation.

ACHTUNG! SCHARFE KLINGEN. Hände und Füße fernhalten. Beim Mähen nicht über Schotter, Steine oder andere Fremdkörper fahren, da diese durch die Drehbewegung der Messer angesaugt und weggeschleudert werden können (Verletzungsgefahr). Nicht in der Nähe von anderen Personen mähen. Vor jedem Wartungs- bzw. Reparatureingriff den Startschlüssel abziehen und die Gebrauchsanleitung durchlesen.

¡PELIGRO! ÓRGANO CORTANTE. Mantener alejados los pies y las manos. No limpiar la herramienta con el motor en marcha. ¡Peligro! Expulsión de objetos: mantener alejadas a las personas. Atención: quitar la llave y leer las instrucciones antes de efectuar cualquier operación de mantenimiento o reparación.



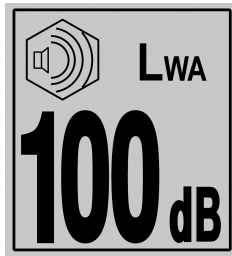
Before using the machine, it is mandatory to put on the appropriate individual safety devices: body protection, protection gloves, security shoes, ear protection.

Prima di utilizzare la macchina, è obbligatorio indossare gli appositi dispositivi di sicurezza individuali: protezione del corpo, guanti di protezione, calzature di sicurezza, protezione dell'udito.

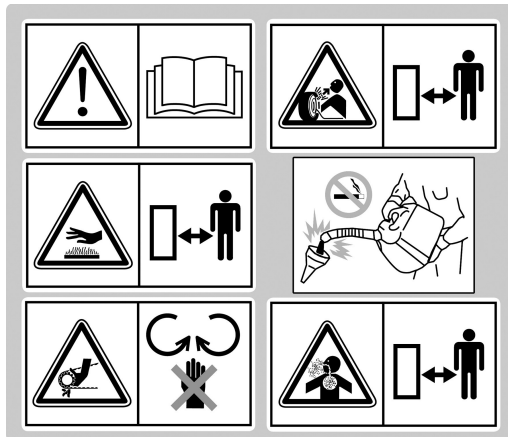
Avant d'utiliser la machine, il est obligatoire de mettre les dispositifs individuels de sécurité appropriés: protection du corps, gants de protection, chaussures de sécurité, protection de l'ouïe.

Vor dem Gebrauch der Maschine ist es vorgeschrieben, die geeignete persönlichen Schutzkleidung anzuziehen: Körperschutz, Schutzhandschuhe, Sicherheitsschuhe, Gehörschutz.

Antes de utilizar la máquina es obligatorio ponerse los dispositivos individuales de seguridad apropiados: protección del cuerpo, guantes de protección, calzado de seguridad, protección del oído.



DANGER! Machine roll-over: Do not use this machine on slopes greater than 15° (26%).
PERICOLO! Ribaltamento della macchina. Non usare questa macchina su pendii superiori ai 15° (26%).
DANGER! Renversment de la machine. Ne pas utiliser cette machine sur des pentes supérieures à 15° (26%).
GEFAHR! Umstürzen der Maschine. Die Maschine nicht an Hängen mit einer Neigung über 15° (26%) einsetzen.
¡PELIGRO! Volcado de la máquina. No utilizar esta máquina en pendientes superiores a 15° (26%).
PERIGO! Revirado da máquina. Não use essa máquina em inclinações além de 15° (26%).



WARNING! SHARP PARTS. Keep hands and feet away. Do not operate the mower over gravel or foreign bodies which may be sucked up and ejected by the blades, generating a danger. Keep people away. Remove the key and read the instruction manual before attempting to carry out any maintenance or repairs to the machine.

ATTENZIONE! ORGANO TAGLIANTE. Tenere lontano mani e piedi. Non lavorare col rasaerba sopra alla ghiaia o corpi estranei che possono essere aspirati e centrifugati dalle lame risultando molto pericolosi, tenere lontano le persone. Togliere la chiave e leggere le istruzioni prima di effettuare qualsiasi operazione di manutenzione e riparazione.

ATTENTION! ORGANE TRANCHANT. Eloigner les mains et les pieds. Ne pas utiliser la tondeuse sur le gravier ou sur des corps qui peuvent être aspirés et centrifugés par les lames et devenir très dangereux. Les personnes doivent se trouver à une certaine distance. Enlever la clé et lire les instructions avant toute opération de maintenance et de réparation.

ACHTUNG! SCHARFE KLINGEN. Hände und Füße fernhalten. Beim Mähen nicht über Schotter, Steine oder andere Fremdkörper fahren, da diese durch die Drehbewegung der Messer angesaugt und weggeschleudert werden können (Verletzungsgefahr). Nicht in der Nähe von anderen Personen mähen. Vor jedem Wartungs- bzw. Reparatureingriff den Startschlüssel abziehen und die Gebrauchsanleitung durchlesen.

¡PELIGRO! ÓRGANO CORTANTE. Mantener alejados los pies y las manos. No limpiar la herramienta con el motor en marcha. ¡Peligro! Expulsión de objetos: mantener alejadas a las personas. Atención: quitar la llave y leer las instrucciones antes de efectuar cualquier operación de mantenimiento o reparación.

ATENÇÃO! Órgão cortante. Ficar longe com pés e mãos. Não trabalhar com a máquina sobre cascalho ou objetos que podem ser aspirados e centrifugados gerando perigo, manter-se longe das pessoas. Tirar a chave de ignição e ler as instruções antes de efetuar qualquer operação de reparo ou serviço.

FD220R

HYDROSTATIC LAWNMOWER

Dear Customer,

Thank you for purchasing our Grillo FD220R. We are confident that this machine will fully satisfy all of your requirements. To use and maintain the mower at its best, we urge you to read and observe carefully the instructions given in this handbook; this will ensure the best possible results and will also safeguard your investment. Please keep this handbook in a safe place. It should accompany the machine throughout its working life.

GENERAL DESCRIPTION AND INTENDED USE

The Grillo FD220R is a ride-on oufront lawnmower designed to cut and collect both grass and leaves.



ATTENTION! Read carefully before switching the engine on. The following warnings are important for the operator's

WARNINGS

Caution is the main safeguard in preventing accidents. We urge you to read the following warnings for use of the mower before starting any work at all. Improper use of the mower and its equipment can be dangerous. To minimise risks, always observe the necessary precautions set out below:

- 1) Read the whole of this manual before turning on and using the mower for the first time.
- 2) Pay particular attention to the warnings and safety labels set around the mower.
- 3) The mower blade is very dangerous when rotating; **never place hands or feet underneath the mower deck.**
- 4) Before allowing others to use the machine, make sure they are aware of the safety precautions and how to use the machine.
- 5) **Before starting work always change into suitable working clothes, gloves, boots and goggles.**
- 6) Wear special acoustic protections (ear-caps) during work.
- 7) Before turning on the machine, make sure there are no persons around it, especially children.
- 8) Before driving the machine in reverse, make sure there are no persons or obstacles in the way.
- 9) Check the condition of the ground before mowing. Make sure there are no stones, sticks or other objects which could be run over and become very dangerous when projected.
- 10) If any impact with a foreign object occurs, disengage the blade, turn off the engine, remove the ignition key and examine the lawnmower. If the machine vibrates, have it repaired.
- 11) Before getting off the mower, turn off the engine, disengage the PTO, remove the ignition key and lower the deck to its lowest position.
- 12) Always drive slowly along uneven paths.
- 13) Keep the speed down when driving down slopes.
- 14) Always turn slowly when driving downhill.
- 15) The user is always liable for any damage caused to third parties.
- 16) Deformed or damaged blades must always be replaced, never just repaired.
- 17) Always use original GRILLO spare parts and accessories.
- 18) Only work in sunlight or under effective artificial lightning.
- 19) Only store fuel in suitable containers designed for the purpose.
- 20) Be very careful when working close to a road.
- 21) Lift and empty the grass catcher only when the machine is motionless and on a flat ground.
- 22) Allow the engine to cool before putting the machine away in a closed environment.

IMPROPER USE TO BE AVOIDED

- 23) Do not allow passengers to ride on the machine.
- 24) Do not allow under-age people to operate the machine: its use is prohibited to children under 16 years old.
- 25) Do not operate the machine when tired or after drinking alcohol.
- 26) Do not operate the mower near to ditches or verges which could collapse under the weight of the machine, especially when the surface is loose or wet.
- 27) Do not allow any fuel spillage and after filling the tank wipe away any spilled fuel before starting the engine.
- 28) Do not tamper with safety devices or disable them.**
- 29) Do not change the engine settings, especially the maximum number of r.p.m.
- 30) Do not rest heavy loads on the seat, the starter safety device could become disengaged.
- 31) Never attempt any adjustment or cleaning with the engine running.
- 32) Never allow anyone to check the machine while you are seated at the controls with the engine running.
- 33) Do not move the machine without the mower deck, because it may turn over and be very dangerous.
- 34) Replace worn or damaged mufflers.

FURTHER SAFETY ADVICE

The above mentioned warnings could not be enough to avoid any risk, if the operator does not use the lawnmower correctly. For your safety therefore we give you following advice:

- 35) The mower blade is very dangerous when rotating, never put hands or feet near or underneath the mower deck.**
- 36) Do not drive in reverse with the engine at max. r.p.m.
- 37) It is dangerous to operate the steering wheel abruptly with the engine at full power.
- 38) Fill the tank with fuel before starting the engine. Only refuel outdoors, always turn off the engine, keep away from sparks or naked flames, do not smoke! Always replace the cap on the fuel tank and those on fuel containers properly.
- 39) If the fuel tank has to be emptied, only do so outdoors.
- 40) If you have children, hide the ignition key after using the machine.
- 41) **CAUTION:** to avoid the risk of fire, keep the engine compartment, muffler, discharge outlets, battery, tank area and fuel pipes free of grass, leaves, dirt etc...
- 42) Do not store the machine inside any building where the engine fumes can reach naked flames, sparks or bare electrical wires.

Remove the implements, turn off the engine and disconnect the spark plugs:

- a) before cleaning obstructed points.**
- b) before checking or repairing the lawnmower.**
- c) when the machine hits a foreign body (check the mower deck to see if it is damaged make repairs before you operate).**
- d) if abnormal vibration occurs, stop and inspect the machine. Contact the nearest authorized service centre if you need help.**

IDENTIFICATION AND SERVICING



IDENTIFICATION

The Grillo FD220R has an ID-plate showing the serial number, located underneath the seat.

AFTER-SALES SERVICE

This handbook provides the instructions for using the mower. For correct servicing, contact your local dealer.

SPARE PARTS

Original spare parts should always be used, as they are the only guarantee of safety and interchangeability. Always state both the machine's serial number and the number of the required spare parts. For engine parts, follow the instructions provided in the specific manual.

WARRANTY

The guarantee is given in compliance with the current law. The dealer will have to give the client a copy of the registration card of the machine, which they will print up from the Grillo website. For the engine the guarantee of the relative manufacturers apply.

RECOMMENDED SPARE PARTS TO BE KEPT TO HAND

- 1 set of blades
- 1 set of belts
- 1 engine air filter
- 1 engine oil filter
- 1 throttle cable
- 2 fuses

HOW TO ORDER SPARE PARTS

Always state the machine's serial number and the number of the required spare parts. Contact your local Grillo service centre. For further information:

GRILLO S.p.A.

Via Cervese 1701 - 47521 CESENA (FC)
Tel. 0547 633111 - Fax 0547 632011
Web site: www.grillospa.it / e-mail: grillo@grillospa.it

TECHNICAL SPECIFICATIONS

ENGINES:

- B&S **VANGUARD 16** OHV 14 HP, 479 cm³ twin-cylinder petrol engine synchro-balanced.
- Loncin **LC1-P92F 15**, OHV 12 HP (9,2 kW), 452 cm³ single-cylinder petrol engine.

STARTER: electric with 12 V battery.

FUEL TANK: 7 litres – **EMERGENCY SUPPLY:** 1 litre.

GEARBOX: hydrostatic transmission with differential.

SPEED: 0 – 9 km/h continuously variable and pedal-operated.

CLUTCH: electromagnetic for PTO, with magnetic blade brake.

DRIVING SYSTEM: with steering wheel and pedal-operated forward and reverse speeds.

SEAT: adjustable through knob and mounted on shock-absorbers.

TYRES: front: 16×7.50-8 TURF WHEELS (1.2 Bar); **rear:** 13×5.00-6 TURF WHEELS (1.2 Bar).

PARKING BRAKE: disk brake.

STEERING RADIUS: 30 cm.

CUTTING DECK: front cutting deck with collection, total width 86 cm. Pedal “Easy-Up” system for deck lifting. Puncture-proof solid wheels.

CUTTING SYSTEM: with one rotating blade.

CUTTING WIDTH: 80 cm.

CUTTING HEIGHT: 7 positions ranging from 3 to 9 cm.

GRASS CATCHER: 200 litres with magnetic closure system and automatic opening during discharge.

HOURLY MOWING CAPACITY: 4000 m²/h (approx.).

STANDARD FEATURE: tow bar.

ATTACHMENTS: mulching kit, side discharge kit.

SIZE & WEIGHT: Length: 234,5 cm - **Width:** 86 cm - **Height:** 114 cm

Weight: 255 kg (GR 452) - 270 kg (VANGUARD 16)

PUTTING THE MACHINE INTO SERVICE

- 1) Check that the machine is complete and has not been damaged during transport.
- 2) Check the engine oil level.
- 3) Check the tyre pressure:
 - Front wheels 16×7.50 – 8 (1,2 BAR)
 - Rear wheels 13×5.00 – 6 (1,2 BAR)
- 4) Check the battery voltage; it must be at least 12 Volts. Charge the battery if necessary.

IMPORTANT!!! When fitting the battery, ensure that the poles are correctly connected. Never start the engine if the battery is not connected.
- 5) Warning! The expansion tank of the hydrostatic transmission must be empty. The correct level is 12 mm beneath the bottom of the expansion tank (fig. 22). No other procedures are required.

BATTERY – WARNING!

The gases released by the battery are explosive, keep it away from sparks or naked lights. Check the terminals periodically and keep them greased.

RUNNING-IN – WARNING!!

Change the engine oil after the first 20 hours. Check that there are no oil leaks or loose screws, especially the blade fixing screws.

INSTRUCTIONS FOR USE

Before starting the engine, always check that:

- the hydrostatic transmission cooling fins are clean.
- the engine suction and cooling grids are clean.
- the engine oil is at the correct level (fig. 4).
- the speed selection pedal is not depressed (fig. 1 n. 1)
- the PTO switch is in the OFF position (fig.1B n. 2)
- the air filter is clean (fig. 3). To inspect the engine, raise the grass catcher.
- the cutting deck is clean

Fill the fuel tank, using a funnel fitted with a very fine mesh filter (fig. 6).

Adjust the seat with the aid of the lever (fig. 1B, no. 9).

STARTING THE PETROL ENGINE

Push the throttle to half-way (fig. 1 n. 4). If the engine is cold, activate the choke (fig. 1 no. 3 – fig. 1A, no. 3 for 14 HP Vanguard engine). Turn the ignition key on the dashboard (fig. 1B n. 5). Once the engine has started release the key, deactivate the choke and wait a few minutes for the engine to warm up.

STARTING WORK

Rev up the engine and engage the PTO switch (fig. 1B n. 2). Adjust the cutting height using the lever (fig.1B, no. 6).

ATTENTION: Do not insert the cutting blades with the engine running at maximum revs. The engine has to run at half speed. Insert the cutting blades at half speed and outside the area to be cut.

IMPORTANT

- 1) Adjust the travel speed in order to avoid overloading the deck when at work and cut with the engine at maximum r.p.m.
 - 2) Always keep the blades sharp. In case of wear, sharpen or replace them as required.
- Gently press the speed selection pedal (fig. 5 n. 1) and start work. Pushing the pedal into position A the machine moves forward, while pushing the pedal to position B the machine moves in reverse. Lever (fig. 1B n° 7) is the parking brake. Into the “P” position the parking brake is engaged.

TIPS FOR PROPER AND EFFICIENT USE

1. Check the condition of the ground before mowing. Make sure there are no stones, sticks or other objects.
2. When mowing, keep the engine at full r.p.m. and adjust the speed to suit the height of the grass. Take care when you come to thick clumps of tall grass and slow down if necessary.
3. Sharpen the mower blades frequently; the cut will be better and the engine will be under less strain.
4. Engage the blades outside the area to be mowed.
5. Always keep the engine at full r.p.m. when mowing; if the engine slows down, decelerate for a moment to allow the engine to recover r.p.m.
6. For best lawn appearance, alternate one longitudinal and one transverse cut, both at the same height.
7. If the duct tends to become clogged with grass, reduce the travel speed since it may be too high for the

lawn's condition. If the problem persists, probable causes are blunt blades, dented fin profiles, loose belt or clogged grass catcher grid.

8. If the grass is very long, it is best to cut in two passes, the first with the blades at the highest level, perhaps working on reduced width, and the second at the final height required.
9. Take great care when cutting close to bushes and low kerbs which might damage the edge of the back and the blades.
10. When you finish work, engage the parking brake and always turn off the petrol tap (fig. 6A).

HOURLY METER

The machine is equipped with an hour meter (fig. 27) with three different functions:

- 1) It always shows the no. of hours worked, even when the key is not inserted.
- 2) It displays the no. of hours to the next engine oil change (OIL CHANGE IN...HS). The first oil change must be carried out within the first 20 working hours then every 100 working hours. The indicator "OIL CHANGE" flashes automatically when it is necessary to change the oil.
- 3) It displays the no. of hours to the next lubrication (LUBE IN...HS). Lubrication must be carried out every 40 working hours. The indicator "LUBE" flashes automatically when lubrication must be carried out.

By pushing the white button you can choose the function to be displayed on the hour meter.

MOWING POSITION

To adjust the cutting height use the lever (fig. 1B, no. 6). On rough or uneven ground, it is best to work with the deck in the highest position, to avoid knocks on the blades.

MOWING ON SLOPES

If possible always travel up and down rather than across slopes. When turning, take care that the wheels on the uphill side do not meet any obstacles (stones, logs, roots, etc.) which might make you lose control of the machine. If the drive wheels tend to slip, fasten the knob (fig. 7, pos. D) to adjust the cutting deck floating springs in order to increase the load on the drive wheels and improve traction. In such conditions never use the mower deck lifting pedal (fig. 1, no. 8) because it can affect the machine's stability. Always make an evaluation of the working conditions and take care on damp ground or wet grass since the machine might slip. When going downhill, start off slowly and try not to drive over dry or cut grass because the wheels lose grip. Never use this machine on slopes greater than 15° (26%).

GRASS CATCHER

The grass catcher is fitted with a sensor that automatically blocks the blade rotation when the grass catcher is full. The catcher has to be emptied; this operation can be carried out directly from the driving seat by using the lever (fig. 1 no. 10): the door opens automatically. The grid inside the catcher must be kept clean in order for the grass catcher to work properly and to prevent clogging (fig. 19). **IMPORTANT!** The full grass catcher sensor can be regulated following this procedure: turn the sensor circular plate in clockwise rotation or anti-clockwise rotation taking into consideration the kind of grass to be cut.

GRASS CATCHER CLOSING

It is possible to inspect the grass catcher by lifting up the cover (fig. 20). The closing of the grass catcher is magnetic, while the opening is automatic.

SAFETY DEVICES

Remember that the engine stops whenever:

- the operator gets up from the seat, if the parking brake is disengaged and the PTO is engaged.

In addition, the engine will not start if:

- the blades are engaged;
- the operator is not sitting in the driving seat;
- the forward pedal is not in the stop position;

If you start off with the parking brake engaged, the engine stops.

IMPORTANT: to get over obstacles, sideways and curbs press the pedal (fig. 1, no. 8). Do not use this pedal to travel long distances.

MAINTENANCE AND LUBRICATION

CAUTION!

- **Disconnect the plug before performing any cleaning, maintenance or repair operation. Always wear suitable clothing and working gloves.**
- **When the machine or part of it is lifted to carry out maintenance operations, always remember to use suitable fixing tools such as holders and safety locks.**
- **When carrying out maintenance operations and/or when the machine is tilted without safety locks or supports, never leave it unguarded in places where inexperienced people and children could have easy access to it.**
- **Protect the environment: carefully dispose of used oils, petrol and any other pollutant product!**
- **Effective maintenance and correct lubrication help to keep the machine fully efficient.**

ENGINE

For the lubrication intervals, follow the instructions provided in the engine service manual. Replace the engine oil within the first 20 working hours, then every 100 hours or once a year when replacing the oil filter (fig. 8 – oil drain plug). For the LONCIN engine use SAE 30 oil, quantity 1,2 litre (fig. 4). Use SAE 30 oil quantity 1,6 litres for Vanguard 14 HP. Replace the engine filter (fig. 8A). **The first precaution is to ensure that the engine is correctly serviced with the air filter, cooling fins and cylinder head clean and the oil at the correct level.** Check the air filter every 4 hours, or even more often in very dusty environments (fig. 3 – fig. 3A). Make sure that the engine cooling intake grid is always clean.

HYDROSTATIC AXLE

Clean the hydraulic motor cooling fans often and every 4 working hours in summer and in very dusty environments. Change the engine oil after the first 50 hours, and then every 200 hours. Use 1.85 litres of 10W60 synthetic engine oil. To replace the oil do as follows:

1. remove the two taps (fig. 23)
2. remove the tap using a screwdriver (fig. 24)
3. screw the two taps (fig. 23) back into the place (tightening torque 13~17 Nm)
4. fill with oil and replace the tap (fig. 24)
5. check that the expansion tank is empty. The level is 12 mm below the bottom of the expansion tank (fig. 22).

MOWER DECK WHEELS

Lubricate with grease the spindles of the deck wheels every 20 hours.

SHARPENING THE BLADES

A blunt blade pulls at the grass, giving it an unsightly appearance. The cutting edges of both blades must therefore always be kept sharp; worn blades must be replaced. Remove the mower deck then proceed as follows (fig. 11):

- 1) Remove the guard above the deck by unscrewing the two screws (fig. 2, no. 13).
- 2) Remove the pin (fig. 12, ref. E).
- 3) Turn the lever anti-clockwise (fig. 12, ref. C).
- 4) Remove the PTO belt (fig. 12, ref. F).
- 5) Release the fork (fig. 13).
- 6) Disconnect the pin (fig. 2, no. 11), pull the mower deck forward and place it laterally (fig. 11). Pay attention not to crook the adjustment cable. Worn blades do not ensure a perfect cut and lose their balance making the mower deck vibrate. If the mower deck is still not well-balanced once the blades have been re-sharpened, it is then recommended to insert a screwdriver into the central hole of the blade and to grind it until the blade becomes perfectly horizontal, "well-balanced". To dismantle a blade, hold it firmly wearing gloves and loosen the central screw.

ADJUSTMENT OF THE MOWER DECK

The mower deck must be parallel to the soil to guarantee a uniform cut over the whole lawn. With the mower on a flat surface, check that the tyre pressure is correct and check the float spring tension. If a satisfactory parallel set-up cannot be achieved, adjust the register (fig. 7, ref. D). To adjust the mowing height, set the lever (fig. 1B, no. 6) on the lowest position, insert two 30 mm shims at the sides under the edge of the deck, and set the wire (fig. 2 – 2A, no. 12) under tension. **CAUTION:** with the engine running at max. r.p.m. the blade must stop within 5 seconds once disengaged. Should this not be the case, please contact an authorized service centre.

DRIVE BELTS – HYDROSTATIC AXLE

These belts are self-adjusting and do not require any adjustment. Simply check the springs tension. To replace the belts release the tension spring (fig. 14, ref. G).

PTO BELT

Caution! This belt is special, use only original belts. To replace, proceed as already explained for replacement of the hydrostatic transmission belt (fig. 14, ref. G):

- 1) Remove the guard above the deck by unscrewing the two screws (fig. 2, no. 13).
- 2) Turn the lever anti-clockwise (fig. 12, ref. C).
- 3) Remove the PTO belt (fig. 12, ref. F).

The PTO belt is self-adjusting.

MAINTENANCE SUMMARY TABLE

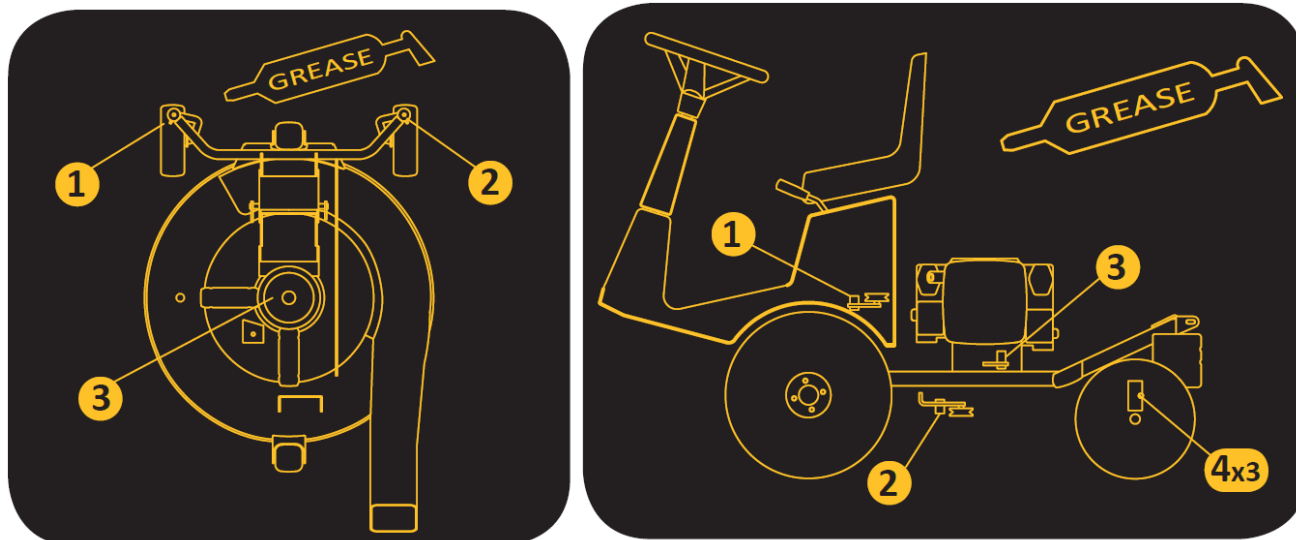
PROCEDURE		EVERY 8 HOURS	AFTER 20 HOURS	EVERY 50 HOURS	EVERY 100 HOURS	EVERY 200 HOURS
Engine oil	check the level	•				
	change		•		•	
Air filter	check	•				
	replace				*	
Spark plug	check/adjust				•	
	replace					•
Hydrostatic axle oil	check the level		•			
	replace			(first change)	•	•
Check that the engine intake grid is clean		•				
Check that the hydraulic engine cooling fins are clean		•				
Check that blades are well-sharpened and well-fixed		•				
Lubricate with grease			•	•		

• recommended procedure

* procedure to be carried out if necessary

LUBRICATION POINTS

Lubricate the pivot pins of the rear wheels every 20 hours (fig. 10), the rear ange gearbox (fig. 28) and the mid gearbox (fig. 29). Lubricate the steering joints. Lubricate the pins of the mower deck front wheels every 20 hours.



TROUBLESHOOTING-GUIDE

CAUSE	PROBLEM	SOLUTION
<ul style="list-style-type: none"> – Battery not supplying any power 	<p style="text-align: center;">With the key in the ON position, the instrument panel remains off</p> <ul style="list-style-type: none"> – Check the connecting leads – Charge the battery – Change the fuse 	
<ul style="list-style-type: none"> – Battery not supplying enough power – Start-up not enabled 	<p style="text-align: center;">The instrument panel comes on, but with the key in the ON position, the starter motor does not turn</p> <ul style="list-style-type: none"> – Charge the battery – Travel pedal in STOP position – Disengage the blades – Sit in the driving seat 	
<ul style="list-style-type: none"> – Carburettor problems – Sediment or dirt in the fuel 	<p style="text-align: center;">Engine difficult to start or runs unevenly</p> <ul style="list-style-type: none"> – Clean or replace the air filter – Adjust the carburettor (refer to the motor handbook) – Empty the tank and use fresh petrol – Check the fuel filter and replace if necessary 	

The starter motor turns but the engine will not start

- No petrol flow
 - Check that the choke is on (if the engine is cold)
 - Check level in tank
 - Check the fuel filter and replace if necessary
 - Check that the fuel cap vent hole is not blocked
 - Ignition system fault
 - Check that the spark plug cap is on properly
 - Check that the electrodes are clean and the gap is correct
-

Engine r.p.m. fall during mowing

- Forward speed too high for mowing height
 - Decrease speed
 - Raise the deck a few settings
-

When the blades are engaged, the engine cuts out

- Engagement not enabled
 - Check the blade engagement micro-switch
 - Operator sitting in the driving seat;
-

Uneven cutting and poor grass collection

- Cutter deck not parallel with the ground
 - Check tyre pressures
 - Adjust the deck until parallel
 - Blades not cutting properly
 - Check that blades are fitted correctly
 - Sharpen or replace blades
 - Adjust the tension of the PTO belt
 - Forward speed too high for mowing height and lawn condition
 - If possible cut grass with dry lawn
 - Reduce forward speed
-

Vibration while working

- Blades not balanced
 - Balance the blades or replace if damaged
 - Loose screws
 - Check and tighten the blade, engine and frame fixing screws
-

SHOULD THE MACHINE HIT A STONE OR ANOTHER FOREIGN OBJECT

- Stop the machine.
- Switch off the engine, unhook the lawnmower and check that the blade fixing screws have not been sheared; if so, replace them (fig. 21). Check the blade too. If it's worn or deformed, it has to be replaced.

MECHANICAL PARKING BRAKE

It is important to keep the cable (fig. 15, ref. H) properly adjusted. When disengaged, the lever must be free and in the zero position. To engage the brake, move the lever (fig. 1B, no. 7) to the "P" position. When the parking brake is engaged (fig. 2, "P" position) and the PTO is disengaged, it is possible to temporarily leave the driver's seat without that the engine turns off.

THE MACHINE DOES NOT REMAIN IN NEUTRAL

Adjust the fork (fig. 16). Should this adjustment not be sufficient, remove the green casing, loosen the screw (fig. 16A, ref. B), turn the cam screw (fig. 16A, ref. C) until the machine stops. This adjustment must be carried out when the engine is cold.

ELECTRIC SYSTEM

The electrical system is protected by fuses which cut out the entire system if tripped. The fuses are located inside the frame close to the seat (fig. 17). **After identifying and repairing the fault**, replace the blown fuse with another of the same rating. **Never replace a fuse with one of different rating.** If the problems persist after the above procedures have been carried out, contact the nearest authorized service centre. Never attempt to carry out complex repairs if you do not have the necessary equipment and technical skills.

TOWING THE MACHINE WITH THE ENGINE OFF

To move the machine with the engine switched off, the hydraulic transmission has to be temporarily "deactivated" by pulling the lever (fig. 9). Once the machine has been moved, put the lever back in its original position to restore the function of the hydraulic transmission.

HOW TO QUIT WORK

When you finish mowing, take your foot off the pedal in order to stop (fig. 1 n. 1), set the throttle lever at the min. speed and turn off the engine by turning the key (fig. 1B, no. 5) to STOP position. Engage the parking brake and **always turn off the petrol tap** (fig. 6 pos. A).

CLEANING

Internal cutting deck washing: this operation must be done on a solid floor. You have to connect a water pipe in the proper joint (fig.32) and let the water flow in for a few minutes:

- the driver must be seated at the driver's seat.
- the engine must be running;
- the gearbox must be in neutral gear;
- the blade must be engaged.

The cutting deck must be set in the lowest position when washing it. Never use a high-pressure water cleaner to wash out the engine compartment. On the contrary use compressed air or a vacuum cleaner.

PROLONGED IDLE PERIODS

The machine should be stored in a dry place protected from the weather. Cover it with a sheet of canvas if possible. If it is to be out of use for more than 1 month, disconnect the negative battery lead and follow the instructions in the engine service manual. Also lubricate all the joints. Check the battery voltage periodically, ensuring that it does not drop below 12 Volts. If this occurs, charge the battery. If the machine is to be out of use for more than 30 days (models with petrol engine), drain the fuel from the engine to prevent sticky deposits from forming in the fuel intake system or in vital parts of carburettor. To avoid this procedure, it is possible to save fuel in storage up to 12 months by using an appropriate fuel stabilizer. Add this additive to the fuel in the tank or in the fuel container. Run the engine for a while to let the stabilizer get into the fuel system. **Important:** if the engine is fed with petrol containing alcohol, drain the fuel tank and run the engine until there is no fuel left.

TRANSPORTING THE MACHINE

If the machine has to be transported on a lorry or a trailer, engage the parking brake and fasten it to the vehicle using ropes or cables.

IMPLEMENT

SIDE DISCHARGE KIT

When the operator does not want to collect grass it is possible to mount a baffle for side discharge on the mower deck (fig. 25, A). Remove the lock of the mower deck door, mount the baffle and block it tightly.

MULCHING KIT

It is used to cut and mince 10-12 cm high grass. It is recommended to mulch when the grass is dry to ensure a better shredding. Do not immediately disengage the blades once you have finished, but let them rotate a while on the cut lawn to allow the minced grass to be completely discharged from the mower deck. The kit contains a closing plate and a mulching blade to replace the one mounted on the mower deck when collecting (fig. 26).

RASAERBA IDROSTATICO

FD220R

Gentile Cliente,

nel ringraziarla per la fiducia e la preferenza accordata al nostro Grillo FD220R confidiamo che l'uso di questa sua nuova macchina risponda pienamente alle sue esigenze.

Per l'impiego ottimale e per la sua manutenzione nel tempo, la preghiamo di leggere attentamente e seguire scrupolosamente le indicazioni di questo libretto; ciò le consentirà di ottenere i massimi risultati e salvaguardare la sua spesa. La preghiamo di conservare questo libretto, che dovrà sempre accompagnare la macchina.

DESCRIZIONE GENERALE E USO PREVISTO

La macchina Grillo FD220R è un tosaerba con operatore a bordo, progettato per il taglio e la raccolta dell'erba e per la raccolta di fogliame.



**ATTENZIONE! Leggere attentamente prima di avviare il motore.
Le seguenti avvertenze sono importanti per l'incolumità dell'operatore!**

AVVERTENZE

La prudenza è l'arma principale nella prevenzione degli incidenti!

La preghiamo vivamente di leggere con attenzione le seguenti avvertenze nell'uso del rasaerba, prima ancora di iniziare il lavoro.

L'uso improprio del rasaerba e del suo equipaggiamento può risultare pericoloso. Per ridurre queste possibilità osservare le precauzioni necessarie di seguito riportate:

- 1) Leggere interamente questo manuale prima di accendere e mettere in movimento il rasaerba.
- 2) Dare particolare attenzione alle ammonizioni e alle etichette di sicurezza attorno al rasaerba.
- 3) **La rotazione della lama del rasaerba è molto pericolosa, non mettere mai le mani o i piedi sotto al piatto rasaerba.**
- 4) Prima di fare lavorare con la macchina altre persone bisogna metterle al corrente delle norme di sicurezza e di come si usa.
- 5) **Prima di iniziare il lavoro, indossare indumenti appropriati da lavoro, guanti, scarponi, occhiali.**
- 6) Durante il lavoro indossare adeguati mezzi di protezione acustica (cuffie).
- 7) Prima di accendere la macchina verificare che non ci siano persone intorno; specialmente bambini.
- 8) Prima di fare marcia indietro con la macchina controllare che non ci siano persone o ostacoli.
- 9) Controllare il terreno prima di procedere alla rasatura, che non vi siano sassi, bastoni o corpi estranei, perché potrebbero essere scagliati lontano e risultare quindi molto pericolosi.
- 10) Se si urta un corpo estraneo disinnestare la lama, fermare il motore, togliere la chiave di avviamento e ispezionare il rasaerba; se la macchina vibra, farla riparare.
- 11) Prima di scendere dal rasaerba, spegnere il motore, disinserire la PTO, rimuovere la chiave d'avviamento e abbassare il piatto tosaerba nella posizione più bassa.
- 12) Sui viali sconnessi viaggiare a bassa velocità.
- 13) Sulle pendenze, in discesa moderare la velocità.
- 14) In discesa curvare sempre lentamente.
- 15) L'utilizzatore è sempre responsabile dei danni arrecati a terzi.
- 16) I coltelli deformati o danneggiati devono essere sempre sostituiti, mai riparati.
- 17) Usare sempre ricambi ed accessori originali GRILLO.
- 18) Lavorare solo con la luce del sole o con buona luce artificiale.
- 19) Immagazzinare il carburante in contenitori specificatamente costruiti per questo scopo.
- 20) Fare attenzione quando si lavora vicino ad una strada.
- 21) Sollevare e svuotare il cesto solo a macchina ferma e su terreno pianeggiante.
- 22) Far raffreddare il motore prima di riporre la macchina in locali chiusi.

USI IMPROPRI DA EVITARE

- 23) Non permettere passeggeri sulla macchina
- 24) Non fare lavorare ragazzi troppo giovani; vietato l'uso ai minori di 16 anni.
- 25) Non utilizzare la macchina quando si è affaticati e non bere alcolici.
- 26) Non operare col rasaerba vicino a fossati o banchine che si possono rompere sotto il peso della macchina, specialmente quando la superficie è staccata o bagnata.
- 27) Evitare fuoriuscite di combustibile e dopo aver riempito il serbatoio pulire ogni fuoriuscita sulla macchina prima di avviare il motore.
- 28) Non manomettere o disattivare i dispositivi di sicurezza.**
- 29) Non cambiare le regolazioni del motore, in modo particolare il numero di giri max.
- 30) Non appoggiare pesi sul sedile, si potrebbe disattivare il dispositivo di sicurezza dell'avviamento.
- 31) Non fare nessun tipo di regolazione o pulizia col motore in moto.
- 32) Non fare controllare la macchina da nessuno mentre siete seduti alla guida col motore in moto.
- 33) Non spostare la macchina senza piatto tosaerba, si potrebbe impennare risultando molto pericolosa.
- 34) Sostituire le marmitte usurate o danneggiate.

ULTERIORI ACCORGIMENTI PER LA SICUREZZA

Le avvertenze sopra riportate potrebbero non essere sufficienti ad evitare ogni rischio, nel caso in cui l'operatore non si attenesse all'uso appropriato della presente macchina rasaerba. Pertanto, per maggiore prudenza specifichiamo quanto segue:

- 35) **La rotazione della lama rasaerba è molto pericolosa, non metter mai le mani o i piedi sotto al piatto rasaerba.**
- 36) Non fare retromarcia col motore accelerato.
- 37) E' pericoloso azionare il volante di guida bruscamente, col motore a massimo regime.
- 38) Prima di avviare il motore riempire il serbatoio di carburante. Fare rifornimento di combustibile solo all'aperto, spegnere sempre il motore, stare lontano da scintille o fiamme, non fumare! Riposizionare in modo sicuro il tappo del serbatoio e dei contenitori di carburante.
- 39) Se dovete svuotare il serbatoio di carburante eseguite l'operazione all'aperto.
- 40) Se avete dei bambini, nascondete sempre le chiavi di avviamento quando non usate la macchina.
- 41) **ATTENZIONE:** per ridurre il pericolo di incendio mantenere il vano motore, la marmitta, i collettori di scarico, la batteria, la zona serbatoio e conduttura carburante liberi da erba, foglie, polvere ecc...
- 42) Non immagazzinare la macchina dentro un edificio dove i vapori del carburante possono arrivare a fiamme, scintille o fili elettrici scoperti.

Disinnestare la trasmissione del piatto, spegnere il motore e disinserire le candele:

a) prima di pulire i punti ostruiti

b) prima di controllare o riparare tosaerba.

c) dopo aver urtato un corpo estraneo (ispezionare l'organo di taglio per verificare che non sia danneggiato e ripararlo prima di rimetterlo in funzione).

d) se la macchina comincia a vibrare in modo anomalo, effettuare immediatamente un controllo generale per individuare la ragione che provoca questa anomalia: se necessario richiedere l'intervento di un centro assistenza autorizzato.

IDENTIFICAZIONE E ASSISTENZA



IDENTIFICAZIONE

Il Grillo FD220R è fornito di una targhetta con il numero della macchina posizionata sotto al sedile.

SERVIZIO ASSISTENZA

Questo manuale fornisce le indicazioni per l'uso del rasaerba. Per una corretta manutenzione interpellare il Rivenditore di Zona.

RICAMBI

Si raccomanda di impiegare esclusivamente ricambi originali, gli unici che offrono caratteristiche di sicurezza e intercambiabilità. Ogni richiesta deve essere corredata del numero di matricola della macchina e il numero di codice del pezzo da sostituire. Per i ricambi del motore, attenersi a quanto indicato nel libretto specifico.

GARANZIA

La garanzia è fornita nei modi e nei limiti indicati dalla legge vigente. Il rivenditore dovrà obbligatoriamente consegnare il certificato di garanzia della macchina al cliente finale, stampando una copia della registrazione dal sito Grillo.

Per quanto riguarda il motore, valgono le condizioni previste dai rispettivi Produttori.

RICAMBI CHE SI CONSIGLIA TENERE DI SCORTA

- N. 1 serie lame
- N. 1 serie cinghie
- N. 1 filtro aria motore
- N. 1 filtro olio motore
- N. 1 filo acceleratore
- N. 2 fusibili impianto

COME ORDINARE I RICAMBI

Indicare sempre il numero di matricola della macchina e il codice del pezzo da sostituire. Rivolgersi ad un rivenditore autorizzato Grillo. Per maggiori informazioni il nostro indirizzo è:

GRILLO S.p.A.

Via Cervese 1701 - 47023 CESENA (FC)

Tel. 0547.381.333 / Fax 0547.632.011

Web site: www.grillospa.it / e-mail: grillo@grillospa.it

CARATTERISTICHE TECNICHE

- B&S **VANGUARD 16**, OHV, 14 HP, 479 cm³, bicilindrico a benzina,
- Loncin **LC1-P92F 15**, OHV, 12 HP (9,2 kw), 452 cm³, monocilindrico a benzina.

AVVIAMENTO: elettrico con batteria 12 V.

SERBATOIO: 7 litri – **RISERVA:** 1 litro.

CAMBIO: trasmissione idrostatica con differenziale.

VELOCITÀ: 0 - 9 km/h a variazione continua con comando a pedale.

FRIZIONE: PTO elettromagnetica con freno lama magnetico.

SISTEMA DI GUIDA: a volante, con avanzamento e retromarcia a pedale.

SEDILE: ammortizzato, regolabile tramite pomello.

PNEUMATICI anteriori: 16x7.50-8 GARDEN (1,2 Bar); **posteriori:** 13x5.00-6 GARDEN (1,2 Bar).

FRENO DI STAZIONAMENTO: a disco.

RAGGIO DI STERZATA: 30 cm.

PIATTO DI TAGLIO: frontale con raccolta, larghezza totale di cm 86. Sollevamento piatto tramite pedale e presa di lavaggio. Ruote piatto piene antiforatura.

SISTEMA DI TAGLIO: ad una lama rotante.

LARGHEZZA DI TAGLIO: 80 cm.

ALTEZZA DI TAGLIO: 7 posizioni, da 3 a 9 cm.

CESTO: 200 litri con chiusura magnetica e apertura automatica durante lo scarico.

CAPACITÀ ORARIA: 4000 m²/h (indicativa).

GANCIO DI TRAINO DI SERIE

ACCESSORI: kit mulching, kit scarico laterale.

DIMENSIONI: Lunghezza: 234,5 cm - Larghezza: 86 cm - Altezza: 114 cm

PESO: 255kg (GR 452) - 270 kg (VANGUARD 16)

MESSA IN OPERA DELLA MACCHINA

- 1) Controllare l'integrità della macchina e accertare che non abbia subito danni durante il trasporto.
- 2) Verificare il livello olio motore.
- 3) Verificare la pressione dei pneumatici:
Ruote anteriori 16x7.50-8 (1,2 BAR)
Ruote posteriori 13x5.00-6 (1,2 BAR)
- 4) Controllare il voltaggio della batteria, non deve risultare inferiore al valore di 12 Volt, eventualmente provvedere alla ricarica.
IMPORTANTE!!! Durante il montaggio evitare di invertire le polarità della batteria. Non avviare il motore se la batteria non è collegata.
- 5) Attenzione! Nella trasmissione idrostatica la vaschetta di espansione deve essere vuota, il livello è a 12 mm sotto al piano inferiore della vaschetta di espansione (fig. 22). Non occorre fare alcuna operazione.

BATTERIA - ATTENZIONE!

I gas sprigionati dalla batteria sono esplosivi, tenetela lontano da fiamme o scintille. Controllare periodicamente i morsetti e mantenerli lubrificati con grasso di vaselina.

RODAGGIO - ATTENZIONE!!

Sostituire l'olio motore dopo le prime 20 ore di funzionamento. Controllare che non vi siano perdite d'olio o viti lente, in particolare quelle di fissaggio delle lame.

ISTRUZIONI D'USO

Prima di avviare il motore controllare sempre:

- che le alette di raffreddamento della trasmissione idrostatica siano ben pulite
- che le griglie di aspirazione per il raffreddamento del motore siano pulite
- che l'olio del motore sia a livello (fig. 4)
- non premere il pedale preselezione velocità (fig. 1 n. 1)
- che l'interruttore della presa di forza sia spento (fig.1B n. 2)
- che il filtro aria sia ben pulito (fig. 3), per ispezionare il motore alzare il cesto della macchina
- che il piatto tosaerba sia ben pulito

Riempire il serbatoio di carburante servendosi di un imbuto munito di un filtro molto fine (fig. 6)

Regolare la posizione del sedile agendo sulla leva (fig. 1B n. 9)

AVVIAMENTO DEL MOTORE A BENZINA

Spingere fino a metà corsa il manettino acceleratore (fig. 1 n. 4). Se il motore è freddo azionare lo starter (fig. 1 n. 3 – fig. 1A n. 3 per motore Vanguard 14HP). Ruotare la chiave di avviamento posta sul cruscotto (fig. 1B n. 5). Una volta avviato il motore rilasciarla, disinserire lo starter e aspettare qualche minuto per riscaldare il motore.

INIZIO DEL LAVORO

Accelerare opportunamente il motore, innestare il pulsante PTO (fig. 1B n. 2). Regolare l'altezza di taglio tramite la leva (fig. 1B, n. 6).

Attenzione: Non inserire le lame con il motore a massimo regime. Il motore deve essere a metà acceleratore. Inserire le lame qualche metro prima di entrare nell'erba da tagliare e con la macchina a bassa velocità.

IMPORTANTE

- 1) Regolare la velocità di avanzamento, in modo da non caricare eccessivamente il piatto durante il lavoro e tagliare con il motore a massimo regime.
- 2) Tagliare sempre con lame affilate.

In caso di usura affilarle o sostituirle secondo le necessità.

Azionare dolcemente il pedale preselezione velocità (fig. 5 n. 1) ed iniziare il lavoro. Spingendo il pedale nella posizione (A) la macchina avanza, nel punto (B) retrocede. La leva (fig. 1B, n. 7) è il freno di stazionamento e nella posizione (P) è inserito.

REGOLE UTILI PER IL BUON USO

1. Controllare il terreno prima di procedere alla rasatura che non vi siano sassi, bastoni o corpi estranei.
2. Durante la rasatura tenere il motore a massimo regime, regolare la velocità in base all'altezza dell'erba. Prestare attenzione quando si incontrano cumuli di erba alta e fitta, se necessario rallentare.
3. Affilare frequentemente le lame del tosaerba; il taglio sarà migliore e il motore forzerà di meno.
4. Innestare le lame qualche metro prima di entrare nell'erba da tagliare.
5. Rasare sempre con motore a massimo regime; se il motore cala di giri rallentare un attimo, in modo da far riprendere al motore il giusto regime di giri.
6. Un taglio longitudinale alternato ad uno trasversale, eseguito ad una altezza costante, contribuisce a migliorare l'aspetto del prato.
7. Se il convogliatore tende ad intasarsi d'erba, è bene ridurre la velocità di avanzamento in quanto può essere eccessiva in funzione della condizione del prato; se il problema rimane, cause probabili sono i coltelli male affilati, il profilo delle alette deformato, la cinghia lenta o la rete del cesto intasata.
8. Se l'erba è molto alta è opportuno eseguire il taglio in due passate: la prima con le lame ad altezza massima ed eventualmente a scia ridotta, e la seconda all'altezza desiderata.
9. Fare molta attenzione ai tagli in corrispondenza di cespugli e in prossimità di cordoli bassi che potrebbero danneggiare il bordo del piatto di taglio e la lama.
10. Terminato il lavoro, inserire il freno di stazionamento e chiudere sempre il rubinetto della benzina (fig. 6A).

STRUMENTO CONTAORE

La macchina è dotata di uno strumento contaore (fig. 27) che espleta tre funzioni:

- 1) Mostra il totale delle ore lavorate (sempre visibile sul display anche a chiave disinserita).
- 2) Mostra le ore mancanti al cambio dell'olio motore (OIL CHANGE IN...HS). Il primo cambio dell'olio motore deve avvenire dopo le prime 20 ore di lavoro, i cambi olio motore successivi devono avvenire ogni 100 ore di lavoro. La scritta "OIL CHANGE" lampeggia automaticamente sul display quando occorre effettuare il cambio dell'olio motore.
- 3) Mostra le ore mancanti all'ingrassaggio (LUBE IN...HS). Gli ingrassaggi devono essere eseguiti ogni 40 ore di lavoro. "LUBE" lampeggia automaticamente sul display quando occorre ingrassare la macchina.

Premendo il pulsante bianco del contaore si possono visualizzare a scelta le funzioni sopra indicate.

4) Per resettare dopo la sostituzione dell'olio motore oppure dopo l'ingrassaggio procedere come segue: Spingere il pulsante fino a che l'allarme corrispondente lampeggi (OIL CHANGE IN...HS oppure LUBE IN...HS). Poi tenere premuto il pulsante per 6 secondi fino a che l'allarme smette di lampeggiare.

POSIZIONI DI TAGLIO

Per regolare l'altezza di taglio utilizzare la leva (fig. 1B, n. 6). In presenza di terreno accidentato, cunette o dossi, è conveniente operare con il piatto nella posizione di taglio più alta onde evitare urti da parte della lama.

TERRENI IN PENDENZA

I terreni ripidi devono essere percorsi possibilmente nel senso salita/discesa, facendo molta attenzione nei cambi di direzione, che le ruote a monte non incontrino ostacoli (sassi, rami, radici, ecc.) che potrebbero causare la perdita di controllo della macchina. Se le ruote motrici tendono a slittare avvitare il pomello (fig. 7, rif. D) che regola il galleggiamento del piatto in modo da caricare più preso sulle ruote motrici e quindi avere più trazione. In tali situazioni non utilizzare mai il pedale sollevamento piatto (fig. 1, n. 8) in quanto provoca un cambiamento delle condizioni di stabilità. Valutare le varie situazioni e prestare attenzione in presenza di terreno umido e erba bagnata poiché la macchina potrebbe scivolare. In discesa partire a bassa velocità ed evitare di calpestare erba secca o tagliata poiché le ruote perdono aderenza. Non usare questa macchina su pendii superiori a 15° (26%).

CESTO DI RACCOLTA

Il cesto raccogliherba è dotato al suo interno di un sensore che a cesto pieno interrompe automaticamente la rotazione delle lame. Occorre quindi procedere allo svuotamento del cesto. Questa operazione si esegue dal posto guida utilizzando la leva (fig.1, n. 10): il portellone si apre automaticamente (fig. 18). La griglia all'interno del cesto va mantenuta pulita per favorire una buona raccolta ed evitare intasamenti (fig. 19). **N.B.** La tempestività del sensore cesto pieno può essere regolata girando in senso orario o antiorario la piastra circolare che lo compone in base al tipo di erba che si taglia.

CHIUSURA CESTO

È possibile ispezionare il cesto agendo sul coperchio (fig. 20). La chiusura è magnetica. L'apertura è automatica.

INTERVENTI DEI DISPOSITIVI DI SICUREZZA

Ricordare sempre che il motore si ferma ogni volta che:

- l'operatore si alza dal sedile se il freno di stazionamento è disinserito e la PTO è inserita.
- Inoltre il motore non si avvia se:
- le lame sono innestate;
 - non si è seduti al posto di guida;
 - il pedale avanzamento non è in posizione di stop;

Se si parte con il freno di stazionamento inserito il motore si spegne.

ATTENZIONE: per superare ostacoli, salire su marciapiedi o su cordoli usare il pedale (fig. 1, n. 8). Se ne sconsiglia l'uso per i trasferimenti prolungati.

MANUTENZIONE E LUBRIFICAZIONE

ATTENZIONE!

- Scollegare la candela prima di iniziare qualsiasi intervento di pulizia, manutenzione o riparazione. Indossare indumenti adeguati e guanti da lavoro.
- Qualora si sollevi la macchina o parte di essa, usare sempre strumenti idonei quali supporti o fermi di sicurezza.
- Non lasciare la macchina in manutenzione, priva di sicurezze o sollevata, in luoghi accessibili a persone inesperte, specialmente bambini.
- Non disperdere mai nell'ambiente olii esausti, benzina, gasolio ogni altro prodotto inquinante!
- Un'efficiente manutenzione e una corretta lubrificazione contribuiscono a mantenere la macchina in perfetta efficienza.

MOTORE

Per gli intervalli di lubrificazione seguire le norme contenute nel libretto del motore. **E' comunque indispensabile sostituire l'olio entro le prime 20 ore di lavoro e successivamente ogni 100 ore oppure una volta l'anno unitamente al filtro olio (fig. 8 – tappo scarico olio).** Per il motore LONCIN utilizzare olio SAE 30, quantità 1,2 litro (fig. 4). Per il motore Vanguard utilizzare olio SAE 30, quantità 1,6 litri. Sostituire il filtro olio (fig. 8A). La prima precauzione è che il motore sia sempre correttamente mantenuto con filtro aria, alette di raffreddamento, testata pulita e olio motore a livello. Controllare il filtro aria ogni 4 ore o anche più frequentemente se l'ambiente è molto polveroso (fig. 3 - fig. 3A). Controllare la griglia di aspirazione del raffreddamento del motore.

ASSALE IDROSTATICO

Pulire frequentemente le alette di raffreddamento del motore idraulico, in estate, in presenza di molta polvere, ogni 4 ore di lavoro. Sostituire l'olio dopo le prime 50 ore di lavoro, successivamente ogni 200 ore. Utilizzare olio motore sintetico 10W60 quantità 1,85 litri. Per la sostituzione procedere come segue:

- 1) Togliere i due tappi (fig. 23).
- 2) Rimuovere il tappo utilizzando un cacciavite (fig. 24)
- 3) Avvitare i due tappi (fig. 23 - coppia di serraggio 13~17 Nm)
- 4) Inserire l'olio e rimontare il tappo (fig. 24)
- 5) Verificare che la vaschetta di espansione sia vuota: il livello si trova a 12 mm sotto al piano inferiore della vaschetta di espansione (fig. 22).

RUOTINE PIATTO

Lubrificare con grasso ogni 20 ore i perni snodo ruotine piatto.

AFFILATURA DELLE LAME

Una lama non affilata strappa l'erba conferendole un brutto aspetto, è necessario che l'affilatura sia sempre eseguita sui taglienti della lama, se risulta usurata sostituirla. Per questa operazione è consigliabile sganciare il piatto della macchina (fig. 11), procedere come segue:

- 1) Togliere la protezione sopra al piatto svitando le due viti (fig. 2, n. 13).
- 2) Togliere la coppiglia (fig. 12, rif. E).
- 3) Ruotare la leva in senso antiorario (fig. 12, rif. C).
- 4) Togliere la cinghia PTO (fig. 12 rif. F).
- 5) Sganciare la forcella (fig. 13).
- 6) Sganciare il perno (fig. 2, n. 11), tirare il piatto in avanti e posizionarlo lateralmente (fig. 11). Fare attenzione a non piegare il cavo di regolazione. Le lame, usurandosi, perdono il taglio e tendono a sbilanciarsi facendo vibrare il tosaerba; se anche riaffilandole lo sbilanciamento permane, si consiglia di controllare la bilanciatura, inserendo un cacciavite nel foro centrale della lama e smerigliare fino a quando la lama stessa rimanga orizzontale, "bilanciata". Per smontare una lama afferrarla saldamente utilizzando guanti da lavoro e svitare la vite centrale.

ATTENZIONE!

Sostituire sempre i coltelli danneggiati o storti; non tentare mai di ripararli! **USARE SEMPRE LAME ORIGINALI!**

REGOLAZIONE PIATTO DI TAGLIO

Una buona planarità del piatto è essenziale per ottenere un prato uniformemente rasato. Posto il rasaerba su una superficie piana, verificare la corretta pressione degli pneumatici, controllare la tensione della molla di galleggiamento. Nel caso non si riesca ad ottenere un buon parallelismo, agire sul registro (fig. 7, pos. D). Per la regolazione dell'altezza di taglio, posizionare la leva (fig. 1B, n. 6) nel punto minimo, inserire 2 spessori da 30 mm ai lati sotto al bordo del piatto e mettere in tensione il filo (fig. 2 e fig. 2A, n. 12). **ATTENZIONE:** con il motore a massimo regime la lama deve arrestarsi entro 5 secondi dal disinnesto. Se così non fosse, rivolgersi ad un centro di assistenza autorizzato.

CINGHIE MOTORE - ASSALE IDROSTATICO

Si tratta di cinghie auto-regolanti che non necessitano per tale ragione di nessuna regolazione. E' sufficiente controllare la tensione delle molle. Per la sostituzione occorre sganciare la molla di tensione (fig. 14, pos. G).

CINGHIA PTO

Attenzione! Questa cinghia è speciale, utilizzare esclusivamente cinghie originali. Per la sostituzione procedere come già spiegato per la sostituzione della cinghia motore – assale idrostatico (fig. 14, pos. G). In seguito:

- 1) Togliere la protezione sopra al piatto svitando le due viti (fig. 2, n. 13).
- 2) Ruotare la leva in senso antiorario (fig. 12, pos. C).
- 3) Togliere la cinghia PTO (fig. 12, pos. F)

La cinghia PTO non ha bisogno di essere regolata poiché è auto-regolante.

TABELLA RIASSUNTIVA MANUTENZIONE

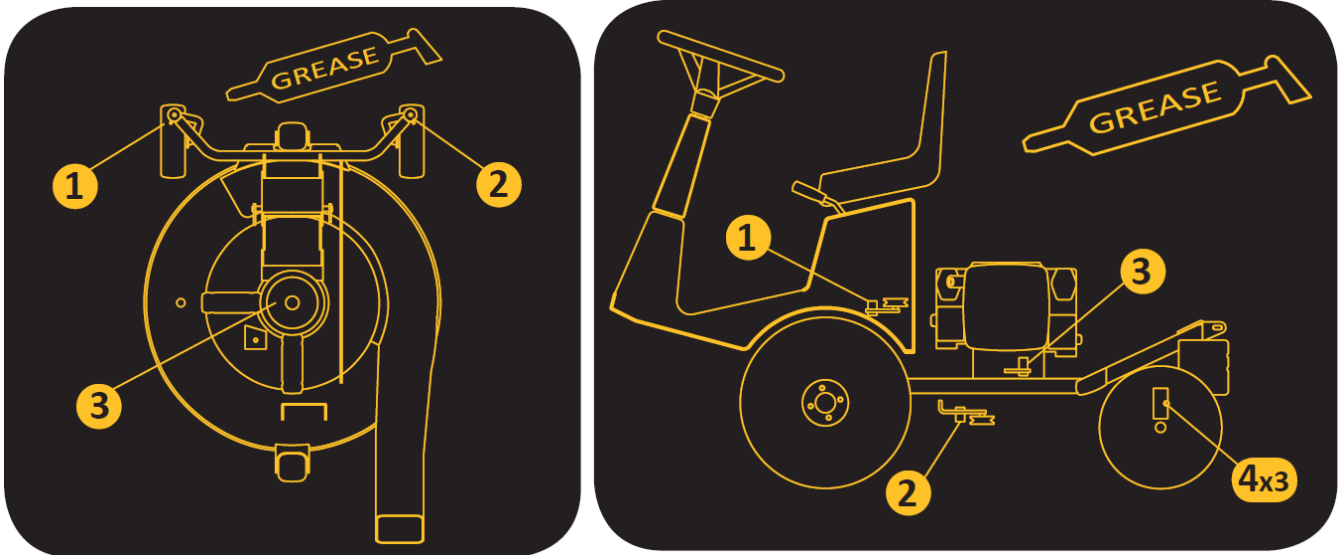
OPERAZIONE		OGNI 8 ORE	PRIME 20 ORE	OGNI 50 ORE	OGNI 100 ORE	OGNI 200 ORE
Olio motore	Controllare il livello	●				
	Cambiare		●		●	
Filtro aria	Controllare	●				
	Sostituire				*	
Candela	Controllare/registrare				●	
	Sostituire					●
Olio assale idrostatico	Controllare il livello		●			
	Cambiare			(primo cambio) ●		●
Controllare che la griglia aspirazione motore sia ben pulita		●				
Controllare che le alette del motore idraulico siano ben pulite		●				
Controllare affilatura e fissaggio lame		●				
Lubrificare con grasso			●	●		

● operazione raccomandata

* operazione da eseguire se necessario

PUNTI DI LUBRIFICAZIONE

Lubrificare con grasso ogni 20 ore i perni snodo ruota posteriori (fig. 10), il rinvio posteriore (fig. 28) e il rinvio intermedio (fig. 29). Lubrificare le articolazioni dello sterzo. Lubrificare con grasso ogni 20 ore i perni delle ruotine anteriori.



GUIDA ALLA IDENTIFICAZIONE DEGLI INCONVENIENTI

INCONVENIENTE		
CAUSA		RIMEDIO
Con la chiave in pos. AVV il cruscotto rimane spento		
<ul style="list-style-type: none"> – La batteria non eroga corrente alcuna 		<ul style="list-style-type: none"> – Controllare i cavi di collegamento – Ricaricare la batteria – Sostituire il fusibile
Il cruscotto si accende, ma con la chiave in pos. AVV il motorino di avviamento non gira		
<ul style="list-style-type: none"> – La batteria non eroga corrente sufficiente – Manca il consenso all'avviamento 		<ul style="list-style-type: none"> – Ricaricare la batteria – Pedale avanzamento in posizione STOP – Disinserire le lame – Sedersi al posto guida
Avviamento difficoltoso o funzionamento irregolare del motore		
<ul style="list-style-type: none"> – Problemi di carburazione – Depositi o impurità nel carburante 		<ul style="list-style-type: none"> – Pulire o sostituire il filtro dell'aria – Regolare il carburatore (attenersi al libretto motore) – Svuotare il serbatoio ed impiegare benzina fresca – Controllare ed eventualmente sostituire il filtro benzina

Il motorino gira ma il motore non si avvia

- Mancanza del flusso di benzina
 - Controllare che lo starter sia azionato (se il motore è freddo)
 - Verificare livello nel serbatoio
 - Controllare (ed eventualmente sostituire) il filtro benzina
 - Controllare che il foro di sfiato sul tappo del serbatoio non sia otturato
 - Insufficienza nell'impianto d'accensione
 - Controllare il fissaggio del cappuccio delle candele
 - Verificare la pulizia e la corretta distanza fra gli elettrodi
-

Calo di rendimento del motore durante il taglio

- Velocità di avanzamento elevata in rapporto all'altezza di taglio
 - Diminuire la velocità
 - Alzare di qualche tacca il piatto di taglio
-

Inserendo le lame, il motore si spegne

- Manca il consenso all'inserimento
 - Controllare il microinterruttore inserimento lame
 - Operatore seduto al posto guida
-

Taglio irregolare e raccolta insufficiente

- Piatto di taglio non parallelo al terreno
 - Controllare la pressione dei pneumatici
 - Ripristinare il parallelismo del piatto
 - Inefficienza delle lame
 - Controllare il corretto montaggio delle lame
 - Affilare o sostituire le lame
 - Velocità di avanzamento elevata in rapporto all'altezza di taglio ed alle condizioni del prato
 - Tagliare l'erba con il prato possibilmente asciutto
 - Ridurre la velocità di avanzamento
-

Vibrazioni durante il funzionamento

- Lame squilibrate
 - Equilibrare o sostituire le lame se danneggiate
 - Fissaggi allentati
 - Verificare e serrare le viti di fissaggio delle lame e delle viti di fissaggio del motore e del telaio
-

IN CASO DI URTO CONTRO PIETRA O ALTRO CORPO ESTRANEO

- Fermare la macchina.
- Spegnerne il motore, sollevare il tosaerba e controllare che le viti che fissano i terminali lama non siano tranciate. Eventualmente sostituirle (fig. 21). Controllare che la lama non sia deformata ed eventualmente sostituirla.

FRENO DI STAZIONAMENTO MECCANICO

Per questo dispositivo occorre mantenere registrato il cavo (fig. 15, pos. H). Nella posizione “disinserito” la levetta deve essere a zero, “libera”. Il freno si aziona posizionando la leva (fig. 1B, n. 7) nella posizione “P”. Quando il freno di stazionamento è inserito (fig. 2, pos. “P”) e la PTO è disinserita, è possibile abbandonare temporaneamente il posto guida senza che il motore si spenga.

LA MACCHINA NON MANTIENE LO STOP

Regolare la forcella (fig. 16, rif. A). Qualora questa regolazione non fosse sufficiente, occorre smontare la carenatura verde, allentare il dado (fig. 16A, rif. B) e ruotare la vite eccentrica (fig. 16A, rif. C) fino all'arresto della macchina. Eseguire questa operazione a motore freddo.

SPOSTAMENTO DELLA MACCHINA A MOTORE SPENTO

Per spostare la macchina a motore spento occorre disattivare la trazione della trasmissione idrostatica tirando la leva (fig. 9). Una volta spostata la macchina riportare la leva nella sua posizione originale per ripristinare la trazione.

IMPIANTO ELETTRICO

L'impianto elettrico è protetto da fusibili che, se interrotti, provocano la totale inefficacia dell'intero impianto elettrico. Questi si trovano sotto la scocca vicino al sedile (fig. 17). Ricercato e riparato il guasto, sostituire il fusibile avariato con uno di uguale portata. **Non sostituire mai il fusibile con uno di portata diversa.** Se gli inconvenienti perdurano dopo aver eseguito le operazioni sopra descritte, contattare il Centro Assistenza Autorizzato. Non tentare mai di effettuare riparazioni impegnative senza avere i mezzi e le cognizioni tecniche necessarie.

FINE LAVORO

Terminata la rasatura, disinnestare le lame. Per fermarsi togliere il piede dal pedale (fig. 1 n. 1), portare il manettino acceleratore al minimo, spegnere il motore ruotando la chiave (fig. 1B, n. 5) in posizione STOP. Inserire il freno di stazionamento, **chiudere sempre il rubinetto della benzina** (fig. 6, pos. A).

PULIZIA

Lavaggio interno del piatto: questa operazione deve essere eseguita su un pavimento solido. Si effettua collegando un tubo per l'acqua all'apposito raccordo e facendo affluire dell'acqua per alcuni minuti, con:

- l'operatore seduto al posto guida;
- il motore in moto;
- il cambio in folle;
- la lama innestata.

Durante il lavaggio è opportuno che il piatto si trovi completamente abbassato. Non lavare il vano motore con l'idro-pulitrice, ma utilizzare l'aria compressa oppure un aspiratore.

RIMESSAGGIO E INATTIVITÀ PROLUNGATA

Riporre la macchina in un ambiente asciutto, al riparo dalle intemperie e, possibilmente, ricoprirla con un telo. Se si prevede un prolungato periodo di inattività (superiore ad 1 mese), provvedere a scollegare il cavo negativo della batteria e seguire le indicazioni contenute nel libretto di istruzioni del motore; lubrificare inoltre tutte le articolazioni. Controllare periodicamente che il voltaggio della batteria non scenda sotto il valore di 12 Volt e in tal caso provvedere alla ricarica. Se la macchina non viene utilizzata per più di 30 giorni (motori a benzina) occorre svuotare del carburante il motore onde prevenire la formazione di depositi gommosi nel sistema di alimentazione o in parti vitali del carburatore. Nel caso si volesse evitare questa operazione, è possibile prolungare la conservazione del carburante in rimessaggio fino a 12 mesi aggiungendo uno stabilizzante per benzina adatto allo scopo. Miscelare l'additivo al carburante nel serbatoio o nel recipiente del carburante. Accendere il motore per far circolare l'additivo nel sistema di alimentazione. **Nota:** se il motore utilizza benzina contenente alcol, svuotare il serbatoio facendo funzionare il motore fino ad esaurire il carburante.

TRASPORTO

Se la macchina viene trasportata con un camion o un rimorchio, abbassare il piatto di taglio, inserire il freno di stazionamento ed assicurarla adeguatamente al mezzo di trasporto mediante funi, cavi o catene.

ACCESSORI

KIT SCARICO LATERALE

Qualora non si voglia procedere alla raccolta, il piatto di taglio è predisposto per alloggiare il deflettore scarico laterale (fig. 25, pos. A). Sganciare il fermo del portellino e inserire il deflettore assicurandosi che sia ben bloccato.

KIT MULCHING

E' utilizzato per tagliare e sminuzzare erba alta 10/12 cm. E' preferibile eseguire questa operazione con erba asciutta in quanto la circolazione dell'aria interna al piatto ne permette una migliore frantumazione. Si consiglia di non arrestare la macchina finito il taglio ma di proseguire per qualche minuto sul prato già tagliato in modo da scaricare l'erba dall'interno del piatto. Il kit è composto da un tappo di chiusura da montare e di una lama mulching da sostituire alla lama del piatto con raccolta (fig. 26).

TONDEUSE HYDROSTATIQUE FD220R

Cher Client,

Nous vous remercions de la confiance et de la préférence que vous avez bien voulu accorder à notre Grillo FD 220R. Nous sommes certains que l'utilisation de votre nouvelle tondeuse à gazon répondra entièrement à vos exigences. Pour un emploi optimal et pour son entretien au fil du temps, nous vous demandons de lire attentivement et de suivre scrupuleusement les indications de cette brochure; ce qui vous permettra d'obtenir d'excellents résultats et de sauvegarder votre investissement. Nous vous demandons également de conserver ce manuel, qui doit toujours accompagner la machine.

DESCRIPTION GENERALE ET USAGE PREVU

La machine Grillo FD220R est une tondeuse auto-portée conçue pour la coupe et le ramassage de l'herbe et pour le ramassage du feuillage.



ATTENTION! Lire attentivement les instructions avant de démarrer le moteur. Les précautions suivantes sont importantes pour la sécurité de l'opérateur

MISES EN GARDE

La prudence est la meilleure arme dans la prévention des accidents!

Nous vous indiquons ci-après les précautions à suivre lors de l'utilisation de la tondeuse à gazon et vous demandons de les lire attentivement avant de commencer le travail.

L'utilisation inadéquate de la tondeuse et de son équipement peut être dangereuse; pour réduire ces risques, veuillez respecter les indications suivantes:

1. Lire entièrement ce manuel avant l'activation et la mise en mouvement de la tondeuse.
2. Respecter avec une attention particulière les mises en garde et les étiquettes de sécurité placées sur le pourtour de la tondeuse.
3. **La rotation de la lame de la tondeuse est très dangereuse: ne jamais mettre les mains ou les pieds sous le plateau de coupe.**
4. Avant de confier votre tondeuse à d'autres personnes, il faut les mettre au courant des normes de sécurité et du mode d'emploi.
5. **Avant de commencer le travail, mettre des vêtements de travail appropriés, gants, bottes et lunettes de sécurité.**
6. Pendant le travail mettre des instruments de protection acoustique appropriés (casques).
7. Avant de mettre la tondeuse en marche, vérifier que personne ne se trouve tout près de la machine, spécialement des enfants.
8. Avant de faire marche arrière, contrôler qu'il n'y a personne et aucun obstacle.
9. Contrôler le terrain avant la tonte pour supprimer les cailloux, les morceaux de bois ou autres objets qui pourraient être projetés et se révéler très dangereux.
10. Si l'on heurte un corps étranger déclencher la lame, éteindre le moteur, enlever la clé de démarrage et examiner la tondeuse; si la machine vibre la faire réparer.
11. Avant de quitter la tondeuse, désactiver le moteur, désactiver la prise de force, enlever la clé de démarrage et baisser le plateau de coupe de la tondeuse jusqu'à sa position la plus basse.

12. Voyager à une vitesse réduite sur les terrains accidentés.
13. Sur des pentes, en descente, modérer la vitesse.
14. Dans les descentes tourner très lentement.
15. L'utilisateur est toujours responsable des dommages occasionnés aux tiers.
16. Les couteaux déformés ou endommagés doivent être toujours remplacés et jamais réparés.
17. Utiliser toujours des pièces détachées et des accessoires d'origine GRILLO.
18. N'utiliser la machine qu'à la lumière du jour ou dans des bonnes conditions en matière de luminosité.
19. Conserver le carburant dans des jerrycans spécifiquement construits à cet effet.
20. Être vigilants lorsqu'on travaille près d'une route.
21. Vidanger le bac seulement si la machine est arrêtée sur le terrain plain.
22. Laisser refroidir le moteur avant de ranger la tondeuse dans des locaux fermés.

USAGES IMPROPRES A EVITER

23. Ne transporter aucun passager à bord.
24. Ne pas faire travailler des personnes trop jeunes. L'usage est interdit aux mineurs de 16 ans.
25. Ne pas utiliser la tondeuse quand l'on est fatigué ou l'on a bu des boissons alcoolisées.
26. Ne pas utiliser la tondeuse près de fosses ou sur les accotements qui peuvent s'écrouler sous le poids de la machine, en particulier lorsque la surface est meuble ou mouillée.
27. Éviter les fuites de combustible; après avoir rempli le réservoir nettoyer soigneusement les fuites sur la tondeuse avant d'activer le moteur.
- 28. Ne pas modifier ou désactiver les dispositifs de sécurité.**
29. Ne pas modifier les réglages du moteur et plus spécialement le nombre de tours maximum.
30. Ne poser aucun poids sur le siège; le dispositif de sécurité du démarrage pourrait se désactiver.
31. N'effectuer aucun réglage ou nettoyage avec le moteur en marche.
32. Ne jamais faire contrôler la tondeuse lorsque le conducteur est au volant avec le moteur en marche.
33. Ne pas déplacer la tondeuse sans plateau de coupe monté, car elle pourrait se soulever à l'avant et devenir très dangereuse.
34. Remplacer les pots d'échappement usés ou endommagés.

PRÉCAUTIONS DE SECURITE SUPPLÉMENTAIRES

Les mises en garde décrites ci-dessus pourraient ne pas être suffisantes afin d'éviter tous les risques, au cas où l'opérateur ne se tenait pas à l'usage approprié de la présent machine tondeuse. Pour cette raison et pour plus de prudence nous ajoutons les précautions suivantes:

- 35. La rotation de la lame de la tondeuse est très dangereuse. Ne jamais mettre les mains ou les pieds sous le plateau.**
36. Ne pas faire marche arrière si le moteur est accéléré.
37. Il est dangereux d'actionner le volant de direction brusquement, avec le moteur en plein régime.
38. Avant d'activer le moteur, remplir le réservoir de carburant. Le ravitaillement de combustible doit être fait en plein air; désactiver le moteur, rester loin des étincelles ou des flammes et ne pas fumer. Remettre le bouchon de réservoir et ranger les jerrycans de carburant de manière fiable.
39. Effectuer la vidange du réservoir de carburant uniquement en plein air.
40. Si Vous avez des enfants cachez les clés de démarrage de la tondeuse.
41. ATTENTION! Pour réduire le risque d'incendie faire en sorte que le logement du moteur, le pot d'échappement, les collecteur, la batterie, la zone réservoir et la tuyauterie du carburant ne

soient pas obstrués pas des herbes, des feuilles, de la poussière etc...

42. Ne pas ranger la tondeuse dans un édifice où les vapeurs du carburant peuvent arriver jusqu'à des flammes, des étincelles ou des fils électriques dénudés.

Déconnecter la transmission du plateau de coupe, arrêter le moteur et déconnecter les bougies d'allumage:

a) avant de nettoyer les points obstrués.

b) avant toute contrôle ou réparation de la tondeuse.

c) après avoir heurté un objet étranger (vérifier que le plateau de coupe ne soit pas endommagé).

d) Si la machine vibrait de façon anormale, contrôler immédiatement l'ensemble de la machine de façon à déterminer la raison qui provoque cette anomalie. Si nécessaire contacter un centre d'assistance autorisé.

IDENTIFICATION ET ASSISTANCE



IDENTIFICATION

La tondeuse Grillo FD220 est équipée d'une plaquette d'identification placée sous le siège indiquant le numéro de série de la machine.

SERVICE ASSISTANCE

Le présent manuel fournit toutes les indications utiles pour l'emploi de la tondeuse. Pour sa maintenance correcte, s'adresser au Revendeur local.

PIECES DETACHEES

Nous recommandons d'utiliser exclusivement des pièces détachées d'origine, les seules en mesure d'offrir des caractéristiques de sécurité et d'interchangeabilité. Dans toute commande il doit être indiqué le numéro de série de la tondeuse aussi bien que la référence de la pièce à remplacer. Pour les pièces détachées du moteur, respecter les indications contenues dans le manuel spécifique.

GARANTIE

La garantie est assurée selon les modes et les limites indiquées par la loi en vigueur. Le revendeur devra remettre au client final une copie de la carte de garantie de la machine, qui pourra être téléchargée du site Grillo après avoir enregistré la machine même. En ce qui concerne le moteur, seulement les conditions prévues par le fabricant concerné sont valables.

PIECES DETACHEES QUE NOUS CONSEILLONS D'AVOIR EN RESERVE

- N. 1 jeu de lames
- N. 1 jeu de courroies
- N. 1 filtre à air moteur
- N. 1 filtre à huile moteur
- N. 1 câble accélérateur
- N. 2 fusibles

COMMENT COMMANDER LES PIECES DETACHEES

Indiquer toujours le numéro de série de la tondeuse et la référence de la pièce à remplacer. S'adresser au concessionnaire agréé Grillo, les plus proche. Pour plus d'informations:

GRILLO S.p.A.

Via Cervese 1701 - 47521 CESENA (FC)

Tél. 0547.633.111 / Télé-fax 0547.632.011

Site Web : www.grillofrance.fr / e-mail: grillo@grillospa.it

CARACTERISTIQUES TECHNIQUES

- B&S **VANGUARD 16**, OHV, 14 HP (10,3kW), 479 cm³, bicylindres à essence, synchro-équilibré (AVS).

- LONCIN **LC1-P92F 15**, OHV, 12 HP (9,2 kW), 452 cm³, mono-cylindre à essence.

DEMARRAGE : électrique avec batterie 12 V.

CAPACITE RESERVOIR : 7 litres – **RESERVE** : 1 litre.

BOITE DE VITESSES : transmission hydrostatique avec différentiel.

VITESSE : 0 à 9 km/h à variation continue avec commande par pédale.

EMBRAYAGE : par PTO électromagnétique avec frein de lame magnétique.

SYSTEME DE CONDUITE : à volant, avec avancement et marche arrière par pédale.

SIEGE : amorti et réglable par pommeau.

ROUES avant : 16x7.50-8 GAZON (1,2 Bar) ; **arrière** : 13x5.00-6 GAZON (1,2 Bar).

FREIN DE STATIONNEMENT : à disque.

RAYON DE BRAQUAGE : cm 30.

PLATEAU DE COUPE : plateau frontale avec ramassage, largeur totale 86 cm. Pédale «Easy-up» pour relevage du plateau. Roues pleines anti-crevaisson. Attache rapide pour nettoyage du plateau.

SYSTEME DE COUPE : à une lame rotative.

LARGEUR DE COUPE : 80 cm.

HAUTEUR DE COUPE : 7 positions de 3 à 9 cm.

BAC : 200 litres avec fermeture magnétique et ouverture automatique pour le vidange.

CAPACITE HORAIRE DE COUPE : 4000 m²/h (indicative).

CROCHET D'ATTELAGE D'ORIGINE.

ACCESSOIRES : kit mulching et kit éjection latérale.

DIMENSIONS: Longueur : 234,5 cm - **Largeur** : 86 cm - **Hauteur** : 114 cm

POIDS: 255 kg (LONCIN) - 270 kg (VANGUARD 14 CV)

MISE EN SERVICE DE LA TONDEUSE

- 1) Contrôler que la machine soit en bon état et qu'elle n'ait pas été endommagée pendant le transport.
- 2) Vérifier le niveau de l'huile moteur.
- 3) Vérifier la pression des pneumatiques:
Roues avant 16x7.50-8 (1,2 BAR)
Roue arrière 13x5.00-6 (1,2 BAR)
- 4) Contrôler la tension de la batterie, qui ne doit pas être inférieure à 12 V; effectuer éventuellement la recharge.
IMPORTANT!!! Éviter d'inverser les polarités de la batterie pendant le montage. Ne pas démarrer le moteur si la batterie n'est pas connectée.
- 5) Attention! Dans la transmission hydrostatique, le réservoir à expansion doit être vide; le niveau se situe 12 mm au-dessous du plan inférieur du réservoir d'expansion (fig. 22).

BATTERIE – ATTENTION!

Les gaz qui se dégagent de la batterie sont explosifs ; garder la batterie loin des flammes ou des étincelles. Contrôler et lubrifier périodiquement les bornes avec de la graisse.

RODAGE – ATTENTION!

Vidanger l'huile moteur après les 20 premières heures d'utilisation. Contrôler qu'il n'y ait aucune fuite d'huile et aucune vis desserrée, en particulier celles de fixation des lames.

MODE D'EMPLOI

Avant de démarrer le moteur, contrôler toujours que:

- les ailettes de refroidissement de la transmission hydrostatique soient bien propres.
- les grilles d'aspiration pour le refroidissement du moteur soient bien propres.
- l'huile du moteur soit au niveau (fig. 4).
- la pédale de présélection de la vitesse ne soit pas actionnée (fig. 1 n. 1).
- l'interrupteur de la prise de force soit éteint (fig. 1B n. 2).
- le filtre à air soit bien propre (fig. 3). Pour contrôler le moteur, soulever le bac de la machine.
- le plateau de la tondeuse soit bien propre.

Remplir le réservoir de carburant en utilisant un entonnoir muni d'un filtre très fin (fig. 6). Régler la position du siège, en utilisant le levier spécialement prévu à cet effet (fig. 1B n. 9).

DEMARRAGE DU MOTEUR

Pousser jusqu'à la mi-course la manette de l'accélérateur (fig. 1 n. 4). Si le moteur est froid, positionner la manette sur la position "starter" (fig. 1 n. 3 - fig. 1A, n. 3 pour moteur 14HP). Tourner la clé de démarrage placée sur le tableau de bord (fig. 1B, n. 5). Lorsque le moteur a démarré, la relâcher, désactiver le starter et attendre quelques minutes pour réchauffer le moteur.

DEBUT DU TRAVAIL

Accélérer convenablement le moteur, enclencher la prise de force en appuyant sur l'interrupteur (fig. 1B n. 2). Régler la hauteur de coupe au moyen du levier (fig. 1B, n. 6).

Attention: Ne pas embrayer les lame avec le moteur à régime maximum. Le moteur doit être à demi-accélérateur. Embrayer les lames quelques mètres avant d'entrer dans l'herbe à tondre et avec la machine à faible vitesse.

IMPORTANT

1) Régler la vitesse d'avancement, de manière à ne pas charger excessivement le plateau pendant la tonte, et couper avec le moteur à régime maximum.

2) Couper toujours avec les lames parfaitement affûtées.

En cas d'usure, affûter ou remplacer les lames. Actionner doucement la pédale de présélection de la vitesse (fig. 5 n. 1) et commencer le travail. En poussant la pédale sur (A), la machine avance - en la poussant sur (B), la machine recule. Le levier (fig. 1B n° 7) est le frein de stationnement: dans la position (P) il est enclenché.

REGLES UTILES POUR UN BON USAGE

1. Contrôler le terrain avant d'effectuer la tonte pour supprimer les cailloux, les morceaux de bois ou tout autre obstacle.
2. Pendant la tonte, le moteur doit tourner à plein régime; régler la vitesse en fonction de la hauteur de l'herbe. Accorder une attention maximale aux cumuls d'herbe haute et touffue: si nécessaire, ralentir.
3. Affûter fréquemment les lames de la tondeuse: la coupe sera meilleure et le moteur forcera beaucoup moins.
4. Embrayer les lames quelques mètres avant d' arriver sur l'herbe à couper.
5. Tondre toujours avec le moteur à plein régime: si le nombre de tours moteur diminue, ralentir pour permettre au moteur de retrouver le régime de tours correcte.
6. Une coupe longitudinale, alternée a une coupe transversale et exécutée à une hauteur constante contribue à améliorer l'aspect du gazon.
7. Si le convoyeur tend à se remplir d'herbe, réduire la vitesse d'avancement qui peut être excessive en fonction de la condition du gazon; si le problème persiste, les causes doivent être recherchées dans les couteaux mal affûtés, le profil des ailettes déformé, la courroie desserrée ou la grille du bac obstruée.
8. Si l'herbe est très haute, exécuter la tonte à deux reprises: la première fois avec les lames à la hauteur maximale et éventuellement sur des bandes réduites de terrain, la seconde fois à la hauteur souhaitée.
9. Faire très attention quand le travail de coupe est effectué près des buissons et à proximité des bordures qui pourraient endommager le bord du plateau de coupe et les couteaux.
10. Une fois terminé le travail, serrer le frein de stationnement et fermer le robinet de l'essence (fig. 6A).

COMPTEUR HORAIRE

La machine est équipée d'un nouveau compteur-horaire. Ce dispositif offre 3 fonctions:

- 1) Il affiche le nombre des heures travaillées (tout-le-temps, même avec clé déclenchée).
- 2) Il affiche les heures manquantes au remplacement de l'huile moteur (OIL CHANGE IN...HS) (= VIDANGE HUILE DANS.....HEURES). La première vidange d'huile doit être faite impérativement entre les premières 20 heures de travail, ensuite toutes les 100 heures. L'avertissement « OIL CHANGE » (= VIDANGE HUILE) clignote automatiquement lorsque le remplacement d'huile se rend nécessaire.
- 3) Il affiche les heures manquantes au graissage (LUBE IN... HS) (= GRAISSER DANS....HEURES). Les graissages doivent être exécutés toutes les 40 heures de travail. L'avertissement « LUBE » (= GRAISSER) clignote automatiquement lorsque le graissage se rend nécessaire.

Les trois fonctions indiquées ci-dessus s'affichent en appuyant sur le bouton blanc du compteur-horaire.

POSITIONS DE COUPE

Pour régler la hauteur de coupe, agir sur le levier (fig. 1B, n. 6). En présence d'un terrain accidenté, de cassis ou de dos-d'âne, positionner le plateau dans la position de coupe la plus haute pour éviter les chocs des lames.

TERRAINS EN PENTE

Les terrains en pente doivent être parcourus, si possible, dans le sens montée/descente, en veillant, lors des changements de direction, à ce que les roues en amont ne rencontrent aucun obstacle (cailloux, branches, racines, etc...) susceptible d'entraîner la perte de contrôle de la tondeuse. Si les roues motrices ont tendance à patiner, régler les deux ressorts de flottaison du plateau, de manière à concentrer plus de poids sur les roues motrices et obtenir ainsi une traction meilleure (fig. 7, réf. D). Dans ce cas n'utiliser jamais la pédale pour le relevage du plateau (fig. 1, n. 8) car elle va nuire sur la stabilité de la machine. Évaluer les différentes situations et faire en sorte, si le terrain est humide et l'herbe mouillée, que la tondeuse ne glisse pas. En descente, démarrer avec une faible vitesse et éviter de piétiner l'herbe sèche ou coupée car les roues perdent leur adhérence. Ne pas utiliser la machine sur des pentes supérieures à 15° (26%).

BAC DE RAMASSAGE

Le bac de ramassage est doté d'un capteur qui interrompt immédiatement la rotation des lame quand le bac est plein. Il faut donc effectuer la vidange du bac et on peut la faire sans se déplacer du poste de conduite, en utilisant le levier (fig. 1 n. 10) qui commande l'ouverture automatique du couvercle (fig. 18). La grille à l'intérieur du bac doit être gardée propre afin de favoriser un bon ramassage et éviter les obstructions (fig. 19). **Important:** on peut ajuster la sensibilité du capteur du bac plein en tournant la plaquette circulaire du capteur dans le même sens des aiguilles d'un montre ou dans le sens contraire sur la base de l'herbe à couper.

FERMETURE DU BAC

Il est possible d'inspecter le bac en soulevant le couvercle (fig. 20): la fermeture du bac est magnétique et l'ouverture est automatique.

ATTENTION: Pour surmonter d'obstacles, monter sur trottoirs ou bords des trottoirs utiliser la pédale (fig. 1, n. 8). Ne jamais l'utiliser pour parcourir de longues distances.

INTERVENTIONS DES DISPOSITIFS DE SECURITE

Ne pas oublier que le moteur s'arrête toutes les fois que:

- l'opérateur quitte son siège si le frein de stationnement n'est pas enclenché et si la prise de force est enclenchée.

De plus, le moteur ne démarre pas si:

- les lames sont embrayées
- l'opérateur n'est pas assis au poste de conduite
- la pédale d'avancement ne se trouve pas sur la position de "stop"

Le moteur s'éteint en cas d'avancement avec le frein de stationnement enclenché.

MAINTENANCE ET LUBRICATION

ATTENTION!

- **Débrancher la bougie d'allumage avant de procéder à toute opération de nettoyage, de maintenance ou de réparation. Porter des vêtements appropriés et des gants de travail.**
- **Quand on relève la machine ou une partie de la machine, utiliser toujours des instruments appropriés comme des support des sécurité.**
- **Ne pas laisser la machine relevée et sans supports de sécurité non gardée, surtout dans des lieux où personnes inexpertes et enfants peuvent avoir accès à la machine.**
- **Ne jamais jeter dans la nature les huiles usées, l'essence et tout autre produit polluant!**
- **Une maintenance fiable et une lubrification correcte contribuent à maintenir la tondeuse en parfait état de marche.**

MOTEUR

Respecter les normes contenues dans le manuel du moteur en ce qui concerne les intervalles de graissage. **Remplacer l'huile impérativement entre les premières 20 heures de travail et en suite toute les 100 heures ou un fois par an quand on change le filtre à huile (fig. 8 – bouchon de vidange huile).** Pour le moteur 12 HP utiliser de l'huile SAE 30 quantité 1 litre. Pour le moteur 14 HP utiliser de l'huile SAE 30, quantité 1,6 litres. Remplacer le filtre à huile (fig. 8A). Première précaution à prendre: le moteur doit être correctement entretenu avec un filtre à air, des ailettes de refroidissement, une tête propre et l'huile moteur au niveau. Contrôler le filtre à air toutes les 4 heures ou même plus fréquemment si l'environnement est très poussiéreux (fig. 3 – fig. 3A). Contrôler que la grille d'aspiration du refroidissement du moteur soit toujours bien propre.

ESSIEU HYDROSTATIQUE

Nettoyer fréquemment les ailettes de refroidissement du moteur hydraulique et toutes les 4 heures de travail pendant l'été, compte tenu de la présence importante de poussière. Vidanger l'huile après les 50 premières heures de travail, ensuite toutes les 200 heures. Utiliser de l'huile moteur synthétique 10W60 quantité 1,85 litres. Pour la vidange procéder de la manière suivante:

- 1) Enlever les deux bouchons (fig. 23)
- 2) Enlever le bouchon à l'aide d'un tournevis (fig. 24)
- 3) Visser les deux bouchons (fig. 23) (couple de serrage 13~17 Nm)
- 4) Verser l'huile et puis remonter le bouchon (fig. 24)
- 5) Vérifier que la vanne d'expansion soit vide. Le niveau est à 12 mm sous le plan inférieur de la vanne d'expansion (fig. 22).

ROUES DU PLATEAU DE COUPE

Lubrifier les axes d'articulation des roues du plateau de coupe toutes le 20 heures avec de la graisse.

AFFÛTAGE DES LAMES

Une lame non affûtée arrache le gazon et lui confère un mauvais aspect. Il faut que l'affûtage des lames soit toujours effectué sur les deux tranchants; si les lames sont usées, les remplacer. Pour exécuter cette opération, il est conseillé de décrocher le disque de la machine (fig. 11), en procédant comme suit:

- 1) Enlever la protection au-dessus du plateau, en dévissant les deux vis (fig. 2, n. 13).
- 2) Enlever la goupille (fig. 12, réf. E).
- 3) Faire tourner le levier dans le sens contraire à celui des aiguilles d'une montre (fig. 12, réf. C).
- 4) Enlever la courroie de la prise de force (fig. 12, réf. F).
- 5) Décrocher la fourche (fig. 20).
- 6) Enlever le pivot (fig. 2, n. 11), tirer le plateau en avant et le positionner latéralement (fig. 11).
Faire attention à ne pas plier le câble de réglage.

Avec l'usure, les lames perdent leur tranchant et ont tendance à se déséquilibrer en faisant vibrer la tondeuse; si le déséquilibre persiste malgré un nouvel affûtage, il est conseillé de contrôler l'équilibrage en introduisant un tournevis dans le trou central de la lame et de polir jusqu'à ce que la lame ne soit horizontale, "équilibrée". Pour démonter une lame, la saisir avec force en utilisant des gants de travail et dévisser la vis centrale.

ATTENTION

Remplacer toujours les lames abîmées ou tordues; ne jamais les réparer! **UTILISER TOUJOURS DES LAMES D'ORIGINE !**

REGLAGE DU PLATEAU DE COUPE

Une bonne planéité du plateau de coupe est essentielle pour obtenir un gazon uniformément tondu. Placer la tondeuse sur une surface plate, vérifier que la pression des pneus soit correcte, contrôler la tension du ressort de flottaison. Si l'on ne parvient pas à obtenir un bon parallélisme, agir sur le dispositif de réglage (fig. 7, réf. D). Pour le réglage de la hauteur de coupe, positionner le levier (fig. 1B, n. 6) dans le point minimum, introduire deux cales de 30 mm de part et d'autre, au-dessous du bord du plateau et mettre en tension le fil (fig. 2 – fig. 2A, n. 12). **ATTENTION:** A moteur à régime max. la lame doit s'arrêter entre 5 seconds du déclenchement. Si ça n'est pas le cas, contacter un centre d'assistance autorisé.

COURROIES DU MOTEUR – ESSIEU HYDROSTATIQUE

Elles sont à réglage automatique: il suffit de contrôler la tension des ressorts. Pour les remplacer, décrocher le ressort de tension (fig. 14, réf. G).

COURROIE DE LA PRISE DE FORCE

Attention ! Cette courroie est spéciale; n'utiliser que des courroies d'origine! Pour son remplacement, procéder comme décrit pour la courroie moteur-transmission hydrostatique (fig. 14, réf. G):

- 1) Retirer la protection au-dessus du plateau, en dévissant les deux vis (fig. 2, n. 13).
- 2) Tourner le levier dans le sens contraire à celui des aiguilles d'une montre (fig. 12, réf. C).
- 3) Enlever la courroie de la prise de force (fig. 12, réf. C).

La courroie de la prise de force n'a besoin d'aucun réglage.

TABLEAU RECAPITULATIF DE MAINTENANCE

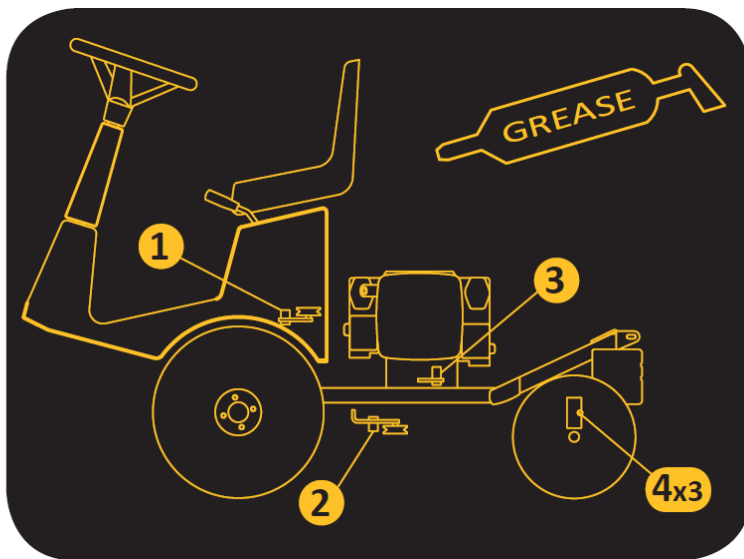
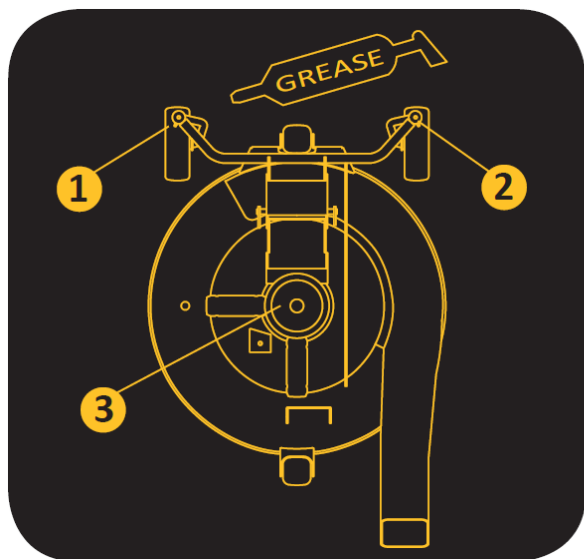
OPERATION		TOUTES LES 8 HEURES	APRES LES PREMIERES 20 HEURES	TOUTES LES 50 HEURES	TOUTES LES 100 HEURES	TOUTES LES 200 HEURES
Huile moteur	contrôler le niveau	•				
	remplacer		•		•	
Filtre à air	contrôler	•				
	remplacer				*	
Bougie d'allumage	contrôler/régler				•	
	remplacer					•
Huile essieu hydrostatique	contrôler le niveau		•			
	remplacer			(premier change) •		•
Contrôler que la grille d'aspiration du moteur soit propre		•				
Contrôler que les ailettes du moteur hydraulique soient propres		•				
Contrôler fixation et affûtage de la lame		•				
Lubrifier avec graisse			•	•		

• opération recommandée

* à effectuer si nécessaire

POINTS DE LUBRICATION

Lubrifier avec graisse toutes les 20 heures les pivots des articulations roues arrière (fig. 10), le renvoi arrière (fig. 28) et le renvoi centrale (fig. 29). Lubrifier les articulations de la direction. Lubrifier avec graisse toutes les 20 heures les pivots des roues avant du plateau de coupe.



PROCEDURE POUR L'IDENTIFICATION DES INCONVENIENTS

INCONVENIENT

CAUSE	SOLUTION
Clé de démarrage sur AVV. (DEMARRAGE). Le tableau de bord est éteint	
<ul style="list-style-type: none"> - La batterie ne distribue pas de courant 	<ul style="list-style-type: none"> - Contrôler les câbles de connexion - Recharger la batterie - Remplacer le fusible
Le tableau de bord s'allume mais, la clé sur AVV. (DEMARRAGE), le démarreur ne tourne pas	
<ul style="list-style-type: none"> - La batterie ne distribue pas suffisamment de courant - Absence d'autorisation au démarrage 	<ul style="list-style-type: none"> - Recharger la batterie - Pédale d'avancement sur STOP - Désembrayer les lames - S'installer au poste de conduite

Démarrage difficile ou fonctionnement irrégulier du moteur

- Problèmes de carburation
 - Dépôts ou impuretés dans le carburant
 - Nettoyer ou remplacer le filtre à air
 - Régler le carburateur (voir manuel moteur)
 - Vidanger le réservoir et utiliser une nouvelle essence
 - Contrôler et remplacer le filtre à essence si nécessaire
-

Le démarreur tourne, mais le moteur ne démarre pas

- Débit d'essence insuffisant
 - Le groupe allumage est insuffisant
 - Contrôler que le starter soit actionné (si le moteur est froid)
 - Vérifier le niveau dans le réservoir.
 - Contrôler (et remplacer éventuellement) le filtre à essence.
 - Vérifier que le reniflard sur le bouchon du réservoir ne soit pas obstrué
 - Contrôler la fixation des capuchons des bougies
 - Vérifier le nettoyage et la distance correcte entre les électrodes
-

Baisse de rendement du moteur pendant la coupe

- Vitesse d'avancement élevée par rapport à la hauteur de coupe
 - Réduire la vitesse
 - Soulever de quelques repères le disque de coupe
-

Le moteur s'éteint lorsqu'on embraye les lames

- Absence de consensus pour l'embrayage
 - Contrôler le micro-interrupteur d'embrayage des lames
 - L'opérateur doit être assis au poste de conduite
-

Coupe irrégulière et récolte insuffisante

- Plateau de coupe non parallèle au sol
- Inefficacité des lames
- Contrôler la pression des pneus
- Rétablir le parallélisme du disque
- Contrôler que le montage des lames soit correct

- Affûter ou remplacer les lames
 - Vitesse d'avancement élevée par rapport à la hauteur de coupe et aux conditions du gazon
 - Couper l'herbe avec le gazon sec de préférence
 - Réduire la vitesse d'avancement
-

Vibrations pendant le fonctionnement

- Lames déséquilibrées
 - Équilibrer ou remplacer les lames si endommagées
 - Fixations desserrées
 - Vérifier et serrer les vis de fixation des lames, les vis de fixation du moteur et du châssis
-

EN CAS DE CHOC CONTRE UNE PIERRE OU UN AUTRE CORPS ÉTRANGER

- Arrêter la machine.
- Arrêter le moteur, relever la tondeuse et contrôler que les vis qui fixent les lames ne soient pas tranchées et les remplacer si nécessaire. Contrôler que la lame ne soit pas déformée et la remplacer si nécessaire (fig. 21).

FREIN DE STATIONNEMENT MÉCANIQUE

Pour permettre le fonctionnement de ce dispositif, il faut maintenir réglé le câble (fig. 15, réf. H) dans la position de désactivation: le levier doit être sur zéro, "libre". On actionne le frein en positionnant le levier (fig. 1B, n. 7) sur la position P. Avec le frein de stationnement embrayé (fig. 2, réf. P) et la prise de force désembrayée, il est possible d'abandonner temporairement le poste de conduite, sans que le moteur s'éteigne.

LA TONDEUSE NE MAINTIEN PAS LA POSITION NEUTRE

Régler la fourchette (fig. 16). Si ce réglage n'est pas suffisant, démonter le carénage vert, dévisser la vis (fig. 16A, réf. B) et tourner la vis excentrique (fig. 16A, réf. C) jusqu'à l'arrêt de la tondeuse (fig. 16A, réf. C). Exécuter cette opération avec le moteur froid.

COMMENT DÉPLACER LA TONDEUSE AVEC MOTEUR ÉTEINT

Afin de déplacer la tondeuse avec le moteur éteint, il faut désactiver la traction en tirant le levier (fig. 9). Une fois déplacée la tondeuse il faut remettre le levier dans la position d'origine pour activer de nouveau la traction hydraulique.

INSTALLATION ÉLECTRIQUE

L'équipement électrique est protégé par des fusibles qui, si coupés, provoquent la défaillance totale de ladite installation. Ces fusibles se trouvent sous la coque, près du siège (fig. 17). **Après avoir recherché et réparé la panne**, remplacer le fusible grillé par un fusible de même puissance. **Ne jamais remplacer le fusible par un fusible d'une puissance différente.** Si, après les interventions susmentionnées, les inconvénients persistent, contacter un Centre d'Assistance agréé. Ne jamais essayer d'effectuer des réparations difficiles sans disposer des moyens et des connaissances techniques nécessaires.

FIN DE LA TONTE

Une fois la tonte terminée, désembrayer les lames et relâcher la pédale pour arrêter la machine (fig. 1 n. 1). Ramener la manette de l'accélérateur au ralenti, arrêter le moteur en tournant la clé (fig. 1B n. 5) sur STOP. Serrer le frein de stationnement, **fermer toujours le robinet de l'essence** (fig. 6, réf A).

NETTOYAGE

Lavage de l'intérieur du plateau: cette opération doit être effectuée sur une surface solide. Relier un tuyau d'arrosage sur le raccord du plateau de coupe et faire circuler de l'eau pendant quelques minutes en veillant à ce que:

- l'opérateur soit assis au poste de conduite
- le moteur soit en marche
- la transmission soit au point mort
- les lames soient embrayées.

Pendant le lavage il est opportun que le plateau reste complètement abaissé. Ne pas laver le logement moteur avec le nettoyeur à l'eau chaude, utiliser plutôt de l'air comprimé ou bien un aspirateur.

MISE EN DÉPÔT ET INACTIVITÉ PROLONGÉE

Placer la tondeuse dans un local sec, à l'abri des intempéries et, si possible, la recouvrir d'une bâche. Si l'on prévoit une période prolongée d'inactivité (supérieure à 1 mois), déconnecter le câble négatif de la batterie et respecter les indications contenues dans le manuel d'instructions du moteur; graisser également toutes les articulations. Contrôler périodiquement que la tension de la batterie ne descende pas au-dessous de 12 V et, si tel était le cas, la recharger. Si la machine ne sera pas utilisée pour plus de 30 jours (modèles avec moteur à essence) il faut vidanger l'essence pour prévenir les dépôts de gomme dans le système d'alimentation ou sur des pièces vitales du carburateur. Afin d'éviter cette opération, il est possible de prolonger le temps du stockage du carburant dans le réservoir jusqu'à 12 mois en utilisant un additif pour essence approprié. Ajouter l'additif au réservoir de carburant ou dans un réservoir de stockage. Faire tourner quelques instants le moteur pour faire circuler l'additif dans le carburateur. **Note:** Si Vous utilisez de l'essence à l'alcool, vidanger toute l'essence du réservoir et faire tourner le moteur jusqu'à ce qu'il s'arrête, en panne de carburant.

MISE EN GARDE POUR LE TRANSPORT

Si la machine doit être transportée avec un camion ou remorque, activer le frein de stationnement et fixer au véhicule avec des câbles ou cordes.

ACCESSOIRES

KIT ÉJECTION LATÉRALE

Si l'opérateur ne veut pas ramasser on peut monter sur le plateau le déflecteur pour l'éjection latérale (fig. 25, réf. A). Enlever le blocage de la porte et insérer le déflecteur en le fixant de façon correcte.

KIT MULCHING

Il est utilisé pour couper et hacher l'herbe de 10/12 cm. Utiliser ce kit quand l'herbe n'est pas mouillée pour améliorer le résultat. Ne pas déclencher les lames immédiatement après la tonte mais les faire tourner quelques minutes pour décharger complètement le plateau de l'herbe coupée. Le kit contient une tôle de fermeture à monter sur le plateau et une lame mulching pour remplacer celle montée sur le plateau en version ramassage (fig. 26).

HYDROSTATISCHER RASENMÄHER FD220R

Sehr geehrter Kunde,
wir danken Ihnen für Ihr Vertrauen, und beglückwünschen Sie zu Ihrem neuen Grillo FD220R. In diesem Handbuch finden Sie alles, was Sie wissen müssen, damit Ihr neuer Mäher einwandfrei funktioniert und lange hält. Lesen Sie es daher genau durch, und befolgen Sie alle Hinweise und Anleitungen. Bewahren Sie das Handbuch sorgfältig auf. Es ist ein wichtiger Bestandteil der Maschinenausstattung.

ALLGEMEINE BESCHREIBUNG UND VORGESEHENER GEBRAUCH

Die Grillo Maschine FD220R ist ein Aufsitz-Rasenmäher, für das Mähen und Sammeln von Gras und das Sammeln von Blattwerk entworfen.



ACHTUNG! Lesen Sie vor dem Anlassen des Motors die folgenden Hinweise zum Schutz Ihrer persönlichen Sicherheit genau durch!

SICHERHEITSRELEVANTE HINWEISE

Vorsicht ist die wichtigste Maßnahme, um Unfälle zu vermeiden.

Die folgenden Hinweise zum Gebrauch des Mähers vor Beginn der Arbeit genau durchlesen, und stets befolgen, da ein unsachgemäßer Gebrauch der Maschine und der dazugehörigen Ausrüstung gefährlich sein kann.

- 1) Dieses Handbuch vor der ersten Benutzung des Mähers genau und ganz durchlesen.
- 2) Die auf dem Mäher angebrachten Plaketten und Hinweise zur Sicherheit besonders beachten.
- 3) **Die Rotation der Messer ist höchst gefährlich, Hände und Füße niemals unter das Mähwerk stellen.**
- 4) Soll der Mäher von einer anderen Person benutzt werden, ist diese genau im Gebrauch der Maschine und über die Unfallverhütungsmaßnahmen zu unterweisen.
- 5) **Beim Arbeiten immer geeignete Arbeitskleidung, Handschuhe, Schuhe und Schutzbrillen tragen.**
- 6) Während der Arbeit geeigneten Gehör-Schutz tragen.
- 7) Vergewissern Sie sich vor dem Einschalten der Maschine, dass sich keine anderen Personen und vor allem keine Kinder in der Nähe aufhalten.
- 8) Vergewissern Sie sich, vor dem Anfahren im Rückwärtsgang immer, dass sich keine anderen Personen oder Hindernisse hinter der Maschine befinden.
- 9) Kontrollieren Sie den Boden vor dem Mähen auf Steine, Stöcke und andere Gegenstände, die die Maschine beschädigen oder von dieser weggeschleudert werden und jemanden verletzen könnten.
- 10) Stößt man beim Mähen gegen einen Fremdkörper, muss das Messer ausgekuppelt, der Motor abgestellt, der Zündschlüssel abgezogen und der Mäher kontrolliert werden; vibriert die Maschine, muss sie repariert werden.
- 11) Vor dem Absteigen den Motor abstellen, die Zapfwelle ausschalten, den Zündschlüssel abziehen, und das Mähwerk in die unterste Position stellen.
- 12) Auf holprigen Straßen langsam fahren.
- 13) Beim Abwärtsfahren auf Hängen langsam fahren.
- 14) Beim Herunterfahren, immer sehr langsam beugen.
- 15) Der Benutzer haftet immer für Personen bzw. Sachschäden.
- 16) Verformte oder beschädigte Messer sofort auswechseln und nicht reparieren.
- 17) Ausschließlich Original-Grillo-Ersatzteile und Zubehör verwenden.
- 18) Nur bei Tageslicht oder guter Beleuchtung arbeiten.

- 19) Den Treibstoff in speziell zu diesem Zweck hergestellten Behältern aufbewahren.
- 20) Beim Arbeiten in der Nähe einer Straße ist immer größte Vorsicht geboten.
- 21) Heben und leeren Sie den Grasbehälter nur bei stehender Maschine und auf ebenem Untergrund.
- 22) Bevor die Maschine in einem geschlossenen Raum abgestellt wird, muss der Motor abgekühlt sein.

FOLGENDES IST ZU VERMEIDEN

- 23) Keine Passagiere befördern.
- 24) Das Mindestalter für die Benutzung dieser Maschine beträgt 16 (sechzehn) Jahre.
- 25) Den Mäher auf keinen Fall benutzen, wenn Sie müde und/oder unter Alkoholeinfluss stehen.
- 26) Nicht neben Gräben arbeiten, deren Rand unter dem Gewicht der Maschine nachgeben könnte, vor allem bei nassem, lockerem oder brüchigem Boden.
- 27) Keinen Treibstoff verschütten, und nach dem Tanken vor dem Anlassen des Motors alle Treibstoffreste sorgfältig entfernen.
- 28) Die Sicherheitseinrichtungen dürfen nicht beschädigt oder außer Funktion gesetzt werden.**
- 29) Die Einstellungen des Motors, im Besondere die maximale Drehzahl, nicht verstellen.
- 30) Keine schweren Gegenstände auf dem Fahrersitz ablegen, da die Sicherheitseinrichtung ausgeschaltet werden könnte.
- 31) Bei laufendem Motor keine Einstellungen oder Reinigungsarbeiten durchführen.
- 32) Die Maschine niemals von einer zweiten Person kontrollieren lassen, während Sie selbst auf der Maschine sitzen und der Motor läuft.
- 33) Bewegen Sie die Maschine nicht ohne Mähwerk, weil sie umkippen kann und deshalb sehr gefährlich werden.
- 34) Abgenutzte oder beschädigte Auspufftöpfe austauschen.

WEITERE SICHERHEITSRELEVANTE HINWEISE

Die oben aufgeführten Sicherheitshinweise könnten nicht ausreichen, um jedes Risiko zu vermeiden, falls sich der Benutzer nicht an den vorgesehenen Gebrauch dieses Rasenmähers hält. Daher mahnen wir zur Vorsicht und weisen auf Folgendes hin:

- 35) Die Drehung der Messer des Rasenmähers ist sehr gefährlich, Hände oder Füße niemals unter das Mähwerk stellen.**
- 36) Im Rückwärtsgang nur langsam fahren.
- 37) Es ist gefährlich, bei hohen Motordrehzahlen das Lenkrad ruckartig zu betätigen.
- 38) Vor Beginn der Arbeit den Treibstofftank auffüllen. Nur im Freien tanken, vor dem Tanken immer den Motor abstellen, nicht rauchen und nicht in der Nähe von offenen Flammen oder Funken tanken. Nach dem Tanken Treibstofftank und Treibstoffbehälter wieder gut verschließen.
- 39) Den Treibstoff bei Bedarf immer nur im Freien entleeren.
- 40) Den Zündschlüssel immer von Kindern gesichert aufbewahren.
- 41) **ACHTUNG:** Um die Brandgefahr zu reduzieren, müssen der Motorraum, der Auspufftopf, die Auspuffkrümmer, die Batterie, der Bereich um den Treibstofftank und die Treibstoffleitungen immer frei von Gras, Blättern, Staub usw. gehalten werden.
- 42) Die Maschine darf nicht in einem Gebäude abgestellt werden, in dem die Treibstoffdämpfe mit Flammen, Funken oder freiliegenden Stromleitungen in Kontakt kommen könnten.

Den Mähantrieb auskuppeln, den Motor ausschalten und den Zündkabel aus Zündspule entfernen:

a) bevor Sie verstopfte Punkte reinigen.

b) bevor Sie den Mäher überprüfen oder reparieren.

c) nachdem den Mäher gegen einen Fremdkörper gestoßen ist, prüfen Sie das Mähdeck auf Schäden.

d) wenn die Maschine anormal vibriert, halten Sie die Maschine und suchen unverzüglich nach der Ursache. Wenn notwendig, fragen Sie um Hilfe eines autorisierten Grillo Kundendienstzentrums.

IDENTIFIKATION DER MASCHINE UND KUNDENDIENST



IDENTIFIKATION

Unter dem Sitz des FD220R befindet sich ein Typenschild mit der Seriennummer der Maschine.

KUNDENDIENST

In diesem Handbuch finden Sie die für einen korrekten Gebrauch des Mähers erforderlichen Anleitungen. Für die korrekte Wartung wenden Sie sich bitte an Ihren Grillo-Händler.

ERSATZTEILE

Verwenden Sie ausschließlich Original-Ersatzteile, die unter sicherheitsrelevantem und montagetechnischem Standpunkt keinerlei Probleme bereiten können. Bei der Ersatzteilebestellung immer die Seriennummer des Mähers und den Code des auszuwechselnden Teils angeben. Für die Ersatzteile des Motors die Hinweise im Handbuch des Motors beachten.

GARANTIE

Es gelten die gesetzlichen Garantiebedingungen. Der Händler muss eine Kopie der Garantie-Karte der Maschine dem Kunden geben. Die Kopie kann von der Grillo Webseite heruntergeladen werden. Für den Motor gelten die vom jeweiligen Hersteller vorgesehenen Garantiebedingungen.

ERSATZTEILE, DIE SIE IMMER ZUR VERFÜGUNG HABEN SOLLTEN

- 1 Messersatz
- 1 Riemensatz
- 1 Luftfilter für den Motor
- 1 Ölfilter für den Motor
- 1 Gaszug
- 2 Sicherungen

ERSATZTEILEBESTELLUNG

Bei der Ersatzteilebestellung immer die Seriennummer des Mähers und den Code des auszuwechselnden Teils angeben. Wenden Sie sich bitte an ein Grillo-Händler. Für zusätzliche Informationen wenden Sie sich bitte an:

GRILLO S.p.A.
Via Cervese 1701 - 470521 CESENA (FC)
Tel. 0547.381.333 / Fax 0547.632.011
Website: www.grillospa.it / e-mail: grillo@grillospa.it

TECHNISCHE DATEN

- B&S **VANGUARD 16**, 14 PS, OHV, 479 cm³, Zweizylinder Benzinmotor

- **LONCIN LC1-P92F**, OHV, 12 PS (9,2 kW), 452 cm³, Einzylinder Benzinmotor

ANLASSER: elektrisch mit 12V Batterie.

KRAFTSTOFFBEHÄLTER: 7 Liter - **RESERVE:** 1 Liter.

GETRIEBE: Hydrostatgetriebe mit Differential.

GESCHWINDIGKEIT: 0-9 km/h stufenlos einstellbar durch Pedalbedienung.

KUPPLUNG: elektromagnetische Zapfwelle mit magnetischer Messerbremse.

LENKSYSTEM: mit Lenkrad, Vor- und Rückwärtsfahrt durch Pedal einlegbar.

FAHRERSITZ: durch Knopf einstellbar und gedämpft.

BEREIFUNG: vorne: 16x7.50-8 GARTENRÄDER (1,2 Bar); **hinten:** 13x5.00.-6 GARTENRÄDER (1,2 Bar).

FESTSTELLBREMSE: Scheibenbremse.

INNERER WENDERADIUS: 30 cm.

MÄHWERK: Frontmähdeck mit Grasaufnahme für eine Gesamtbreite von 86 cm. Mähwerksanhebung mit Pedalbedienung. Vollbereifung mit Anti-Pannen-Behandlung.

MÄHWERK-TYP: mit einem rotierenden Messer.

SCHNITTBREITE: 80 cm.

SCHNITTHÖHE: 7 Positionen von 3 bis 9 cm.

GRASFANGSKORB: 200 Liter mit Magnetverschluss und automatischer Öffnung bei Entleerung.

LEISTUNG PRO STUNDE: 4000 m²/h (Richtwert).

ANHÄNGERKUPPLUNG SERIENMÄßIG

ZUBEHÖR: Mulching-Kit, Seitenauswurf-Kit.

MASCHINENABMESSUNGEN: Länge: 234,5 cm - **Breite:** 86 cm - **Höhe:** 114 cm

GEWICHT: 255 kg (LONCIN) - 270 kg (VANGUARD 16)

INBETRIEBNAHME DER MASCHINE

- 1) Die Maschine auf Transportschäden untersuchen.
- 2) Den Motorölstand kontrollieren.
- 3) Den Reifendruck kontrollieren:
Vorderreifen 16x7.50-8 (1,2 Bar)
Hinterreifen 13x5.00.-6 (1,2 Bar)
- 4) Batterie kontrollieren; die Spannung darf nicht weniger als 12 V betragen; ggf. Batterie nachladen.
WICHTIG: Beim Einbauen auf keinen Fall die Pole der Batterie umkehren. Den Motor nicht anlassen, wenn die Batterie nicht angeschlossen ist.
- 5) Achtung! Beim hydrostatischen Getriebe muss das Expansionsgefäß leer sein; der Pegel liegt 12 mm unter dem Boden der Expansionswanne (Abb. 22).

BATTERIE – ACHTUNG!

Die aus der Batterie austretenden Gase sind explosiv. Die Batterie daher niemals in die Nähe von Flammen oder Funken bringen. Regelmäßig die Klemmen kontrollieren, und ggf. mit Vaseline fetten.

EINFAHREN – VORSICHT!

Nach den ersten 20 Betriebsstunden das Motoröl wechseln. Vergewissern Sie sich auch, dass es keine undichten Stellen gibt, und alle Schrauben, vor allem die Befestigungsschrauben der Messer, fest angezogen sind.

BETRIEBSANLEITUNG

Vor dem Anlassen des Motors die folgenden Kontrollen durchführen:

- Die Kühlrippen des hydrostatischen Getriebes müssen sauber sein.
- Die Ansauggitter der Motorkühlung müssen sauber sein.
- Den Motorölstand muss stimmen (Abb. 4).
- Das Fahrpedal in der Neutralstellung belassen; nicht drücken. (Abb. 1, Nr. 1).
- Der Zapfwellendruckknopf muss in Leerlaufposition stehen (Abb. 1B, Nr. 2).
- Der Luftfilter muss sauber sein (Abb. 3). Zum Kontrollieren des Motors die Verkleidung anheben.
- Das Mähwerk muss sauber sein.

Zum Einfüllen des Treibstoffs einen Trichter mit einem sehr feinen Filter benutzen (Abb. 6). Die Position des Sitzes durch das Hebel einstellen (Abb. 1B, Nr. 9).

STARTEN DES BENZINMOTORS

Den Gashebel (Abb. 1 Pos. 4) auf halbe Leistung stellen. Bei kaltem Motor zusätzlich den Choke aktivieren (Abb. 1, Nr. 3 – Abb. 1A, Nr. 3 für den 14 HP Motor). Den Zündschlüssel drehen (Abb. 1b Pos. 5); sobald der Motor anspringt, den Zündschlüssel loslassen; den Choke zurückstellen, und den Motor einige Minuten lang warm laufen lassen.

BEGINN DER ARBEIT

Den Motor aufdrehen, die Zapfwelle durch den Druckknopf einschalten (Abb. 1B, Nr. 2). Mit dem Hebel (Abb. 1B, Nr. 6) die Schnitthöhe einstellen.

VORSICHT: Die Klängen nicht bei höchster Drehzahl einsetzen. Der Motor muss auf halber Geschwindigkeit laufen. Die Klängen bei geringer Geschwindigkeit der Maschine und einige Meter vor dem zu schneidenden Gras einsetzen.

WICHTIG

- 1) Die Geschwindigkeit so regeln dass das Mähdeck beim Mähen nicht zu stark beansprucht wird; den Motor mit maximaler Drehzahl (Nennleistung) arbeiten lassen.
- 2) Achten Sie darauf, dass die Messer stets scharf geschliffen sind. Abgenützte Messer nachschleifen oder ggf. auswechseln. Das Pedal (Abb. 5, Nr. 1) für die Geschwindigkeitsregulierung immer mit Gefühl und niemals ruckartig betätigen. Drückt man das Pedal in die Stellung (A), fährt die Maschine vorwärts - in der Stellung (B) rückwärts. Der Hebel (Abb. 1B, Nr. 7) ist die Feststellbremse, die in der Stellung (P) angezogen ist.

HINWEISE ZUM GEBRAUCH DER MASCHINE

1. Den Boden vor dem Mähen auf Steine, Stöcke und andere Gegenstände absuchen und diese evtl. entfernen.
2. Beim Mähen den Motor ganz aufdrehen, und die Geschwindigkeit der Grashöhe anpassen. Vor besonders hohem und dichtem Gras langsamer fahren.

3. Häufiges Nachschleifen der Schneidmesser schont den Motor und verbessert das Schnittbild.
4. Die Schneidmesser bereits einige Meter vor Beginn des zu schneidenden Grasses einkuppeln.
5. Immer mit maximaler Motordrehzahl mähen; fällt die Motorleistung ab, kurz langsamer fahren, damit der Motor wieder in Schwung kommt.
6. Ein gutes Schnittbild erhält man, indem man mit gleichbleibender Schnitthöhe abwechselnd in Längs- und in Querrichtung mäht.
7. Sollte der Sammelkanal öfter verstopfen, ist die Fahrgeschwindigkeit für die Grashöhe zu hoch und muss reduziert werden; kann das Problem so nicht behoben werden, kann es sein, dass die Messer nicht mehr scharf oder die Rippen verformt sind, der Riemen locker oder das Abluftgitter im Grasbehälter verstopft ist.
8. Bei sehr hohem Gras empfiehlt es sich, zuerst mit maximaler Schnitthöhe zu mähen und dann mit der gewünschten Schnitthöhe nachzuschneiden.
9. Beim Mähen um Sträucher und in der Nähe niedriger Einfassungen ist besondere Vorsicht geboten, damit der Rand des Mähdecks und die Messer nicht beschädigt werden.
10. Nach dem Mähen die Feststellbremse anziehen, und immer den Benzinhebel zudrehen (Abb. 6A).

STUNDENZÄHLER

Die Maschine ist mit dem neuen Stundenzähler ausgestattet (Abb. 27). Dieser Stundenzähler hat drei verschiedene Funktionen:

- 1) Anzeige, auch bei abgezogenem Schlüssel, der Betriebsstunden.
- 2) Anzeige der noch fehlenden Betriebsstunden bis zum nächsten Motorenölwechsel (OIL CHANGE IN...HS). Das Motoröl muss innerhalb der ersten 20 Betriebsstunden ausgetauscht werden und dann alle 100 Betriebsstunden. Die Schrift „OIL CHANGE“ blinkt automatisch auf dem Display, wenn das Motoröl gewechselt werden muss.
- 3) Anzeige der noch fehlenden Betriebsstunden bis zur nächsten Schmierung der Maschine (LUBE. IN...HS). Die Schmierung muss alle 40 Betriebsstunden durchgeführt werden. Die Schrift „LUBE“ blinkt automatisch auf dem Display, wenn die Schmierung durchgeführt werden muss. Man kann eine der drei o.g. Funktionen durch Bedienen des weißen Druckknopfs wählen.

SCHNITTHÖHE-EINSTELLUNG

Die Schnitthöhe wird mit dem Hebel (Abb. 1B, Nr. 6) eingestellt. Auf unebenem Gelände sollte das Mähdeck in der höchsten Stellung eingestellt werden, damit die Messer keine Bodenerhebungen berühren.

MÄHEN AN HÄNGEN

Rasen an Hanglagen sollten vorzugsweise senkrecht (auf-ab), und niemals parallel zum Hang gemäht werden. Beim Wenden besonders vorsichtig fahren, und aufpassen, dass die bergwärts gelegenen Räder nicht durch Steine, Äste, Wurzeln, usw. angehoben werden, da dies ein Umkippen des Mähers oder den Verlust der Kontrolle über das Fahrzeug zur Folge haben könnte. Sollten die Antriebsräder durchrutschen, können Sie die Entlastungsfedern für das Mähdeck stärker spannen, indem Sie den Knopf zuschrauben (Abb. 7, Pos. D). Die Entlastung des Mähwerks erhöht das Gewicht auf die Antriebsräder und verbessert damit deren Bodenhaftung. In diesem Fall benutzen Sie nie das Pedal für das Aufheben des Mähdecks, weil die Stabilität der Maschine dadurch beeinträchtigt werden kann. Die Situation muss also von Fall zu Fall gut abgewägt werden. Bei feuchtem Boden und nassem Gras ist besondere Vorsicht angebracht, da die Maschine rutschen könnte. Beim Abwärtsfahren langsam fahren da die Räder auf geschnittenem oder trockenem Gras rutschen können. Hänge mit einem Gefälle von mehr als 15° (26%) dürfen nicht befahren werden.

GRASBEHÄLTER

Der Grasbehälter ist mit einem inneren Sensor ausgestattet, der die Rotation der Messer automatisch abschaltet, wenn der Grasbehälter voll ist. In diesem Fall muss man sofort den Behälter entleeren. Das Entleeren des Grasbehälters wird direkt vom Fahrsitz durch einen Hebel (Abb. 1, Nr. 10) aktiviert.

Die Heckklappe öffnet sich automatisch (Abb. 18). Das Abluftgitter im Innern des Grasbehälters muss immer sauber gehalten werden, damit das Mähgut problemlos aufgenommen wird und somit Verstopfungen vermieden werden (Abb. 9).

WICHTIG: Die Empfindlichkeit des Sensors kann eingestellt werden, indem man das Rundplättchen des Sensors in Uhrzeigersinn oder gegen den Uhrzeigersinn gedreht wird, um den Sensor dem Gras-Typ anzupassen.

MAGNETISCHER VERSCHLUSS DES GRASBEHÄLTER

Um den Grasbehälter zu kontrollieren, kann die Heckklappe manuell geöffnet werden (Abb. 20): der Verschluss erfolgt magnetisch und die Öffnung ist automatisch.

SICHERHEITSVORRICHTUNGEN

Der Motor wird automatisch ausgeschaltet, wenn:

- Der Fahrer vom Sitz aufsteht, wenn die Feststellbremse nicht eingelegt ist und die Zapfwelle eingelegt ist.

Der Motor springt nicht an, wenn:

- Die Messer eingekuppelt sind.
- Niemand auf dem Fahrersitz sitzt.
- Das Fahrpedal nicht in Neutralstellung (Stopp) steht.

Wenn man mit eingelegter Feststellbremse fährt, schaltet sich der Motor automatisch ab.

VORSICHT: Das Pedal (Abb. 1, Nr. 8) betätigen, um Hindernisse zu überfahren, auf Bürgersteige oder Borden hinaufzusteigen. Das Pedal nicht betätigen um lange Strecken zurückzulegen.

WARTUNG UND SCHMIERUNG

ACHTUNG!

- **Vor jedem Reinigungs-, Wartungs- oder Reparaturingriff den Zündkerzenkabel aus Zündspule entfernen. Zweckmäßige Arbeitskleidung und Arbeitshandschuhe tragen.**
- **Wenn die Maschine oder ein Teil der Maschine angehoben wird, benutzen Sie immer geeignete Arbeitsmittel wie z.B. Hubtische oder Radkeile.**
- **Wenn Sie Wartungsoperationen an der Maschine durchführen, lassen Sie die angehobene Maschine nie in ungesicherten Zustand (ohne Radkeile) und unbewacht, vor allem an einem Ort, wo unerfahrene Personen oder Kinder leichten Zugang zur Maschine haben können.**
- **Altöl, Benzin und andere umweltverschmutzende Produkte ordnungsgemäß entsorgen! - Eine gute Wartung und eine korrekte Schmierung halten den Mäher stets funktionstüchtig und einsatzbereit.**

MOTOR

Die schmierungsrelevanten Hinweise im Handbuch des Motors beachten. Das Motoröl immer innerhalb der ersten 20 Betriebsstunden wechseln und dann alle 100 Stunden oder einmal pro Jahr zusammen mit dem Ölfilter. Für den LONCIN Motor benutzen Sie SAE 30 Öl – 1,2 Liter. Für den VANGUARD Motor benutzen Sie das Öl SAE 30, 1,6 Liter. **Es ist besonders wichtig, dass der Motor korrekt gewartet wird: Luftfilter, Kühlrippen und Kopf müssen sauber gehalten werden, der Motorölstand muss stimmen.** Den Luftfilter mindestens alle 4 Stunden kontrollieren, bei staubigen Bedingungen auch häufiger (Abb. 3 - 3A). Überprüfen Sie, dass das Ansauggitter für die Motorkühlung immer sauber ist.

HYDROSTATISCHE ACHSE

Die Kühlrippen des Hydromotors häufig säubern. Im Sommer bei Trockenheit und Staub auch alle 4 Arbeitsstunden reinigen. Das Öl nach den ersten 50 Arbeitsstunden und danach alle 200 Stunden wechseln; verwenden Sie dazu synthetisches Motoröl 10W60 und zwar 1,85 Liter. Für den Ölwechsel befolgen Sie bitte die Punkte:

- 1) Beide Verschlüsse abnehmen (Abb. 23).
- 2) Mit einem Schraubenzieher den Verschluss entfernen (Abb. 24).
- 3) Beide Verschlüsse einschrauben (Abb. 23 - Anzugsmoment 13-17 Nm).
- 4) Öl einfüllen und danach den Verschluss wieder einsetzen (Abb. 16).
- 5) Beim hydrostatischen Getriebe muss das Expansionsgefäß leer sein: das Niveau liegt 12 mm unterhalb dem Boden des Ausgleichsbehälter (Abb. 22).

MÄHWERKSRÄDER

Die Gelenkzugachse von den Mähwerkswrädern alle 20 Stunden mit Fett schmieren.

SCHLEIFEN VON DEN MESSERN

Da ein stumpfes Messer das Gras nicht sauber schneidet, sondern zerreißt, was das Schnittbild wesentlich beeinträchtigt, müssen die beiden Messer regelmäßig auf beiden Schneiden geschliffen, und ggf. ausgewechselt werden. Dazu sollte das Mähwerk ausgehängt werden (Abb. 11):

- 1) Die Mähdeckverkleidung abnehmen, indem man die beiden Schrauben (Abb. 2, Nr. 13) herausschraubt.
- 2) Den Splint (Abb. 12, Pos. E) entfernen.
- 3) Den Hebel gegen den Uhrzeigersinn drehen (Abb. 12, Pos. C).
- 4) Den Zapfwellenriemen entfernen (Abb. 12, Pos. F).
- 5) Die Gabel aushängen (Abb. 13).
- 6) Das Mähdeck nach vorne ziehen und seitlich aufstellen (Abb. 11, Nr. 2). Achten Sie darauf, dass das Einstellungskabel nicht geknickt werden. Abgenutzte Messer schneiden nicht mehr gut und werden unwuchtig, so dass der Mäher vibriert; kann dies auch durch Nachschleifen nicht mehr behoben werden, sollte die Auswuchtung kontrolliert werden, indem man einen Schraubenzieher durch die Zentralbohrung des Messers steckt und so lange schleift, bis das Messer in horizontaler Position verharrt. Zum Ausbauen das Messer mit Schutzhandschuhen festhalten und die zentrale Befestigungsschraube herausdrehen.

ACHTUNG!

Beschädigte oder verformte Messer nicht reparieren, sondern immer ersetzen! **AUSSCHLIESSLICH GRILLO-ORIGINAL-ERSATZTEILE VERWENDEN!**

EINSTELLUNG DES MÄHDECKS

Ein einwandfreies Schnittbild kann nur dann erzielt werden, wenn das Mähdeck vollkommen plan liegt. Den Mäher auf einen ebenen Boden stellen, den Luftdruck der Bereifung kontrollieren, die Spannfedern des Mähwerks kontrollieren. Sollte das Mähwerk nicht plan gestellt werden, die Einstellschraube (Abb. 7, Pos. D) benutzen. Um die Schnitthöhe einzustellen, soll der Hebel (Abb. 1B, Nr. 6) auf der untersten Position gestellt werden. Stellen Sie die Ränder des Mähdecks links und rechts auf Unterlegscheibe von 30 mm Höhe, und spannen Sie das Seil (Abb. 2 – 2A, Nr. 12) entsprechend. **VORSICHT:** Bei Motor auf Maximaldrehzahl müssen sich die Messer innerhalb 5 Sekunden nach dem Ausschalten stoppen. Sollte das nicht der Fall sein, bitte sich an einen autorisierten Kundendienstzentrum wenden.

RIEMEN MOTOR - HYDROSTATISCHE ACHSE

Diese Riemen sind selbstregulierend und müssen deswegen nicht nachgespannt werden. Es genügt, die Spannung der Federn zu prüfen. Zum Auswechseln die Feder aushaken (Abb. 14, Pos. G).

ZAPFWELLENRIEMEN

Achtung! Es handelt sich um einen Spezialriemen, der auf keinen Fall durch einen handelsüblichen Riemen ersetzt werden darf. Zum Auswechseln wie beim Riemen Vorgelege-hydrostatisches Getriebe vorgehen (Abb. 14, Pos. G):

- 1) Die Mähdeckverkleidung abnehmen, indem man die beiden Schrauben (Abb. 2, Nr. 13) löst.
- 2) Den Hebel gegen den Uhrzeigersinn drehen (Abb. 12, Pos. C).
- 3) Den Zapfwellenriemen entfernen (Abb. 12, Pos. F).

Der Zapfwellenriemen ist selbstregulierend und muss nicht nachgespannt werden.

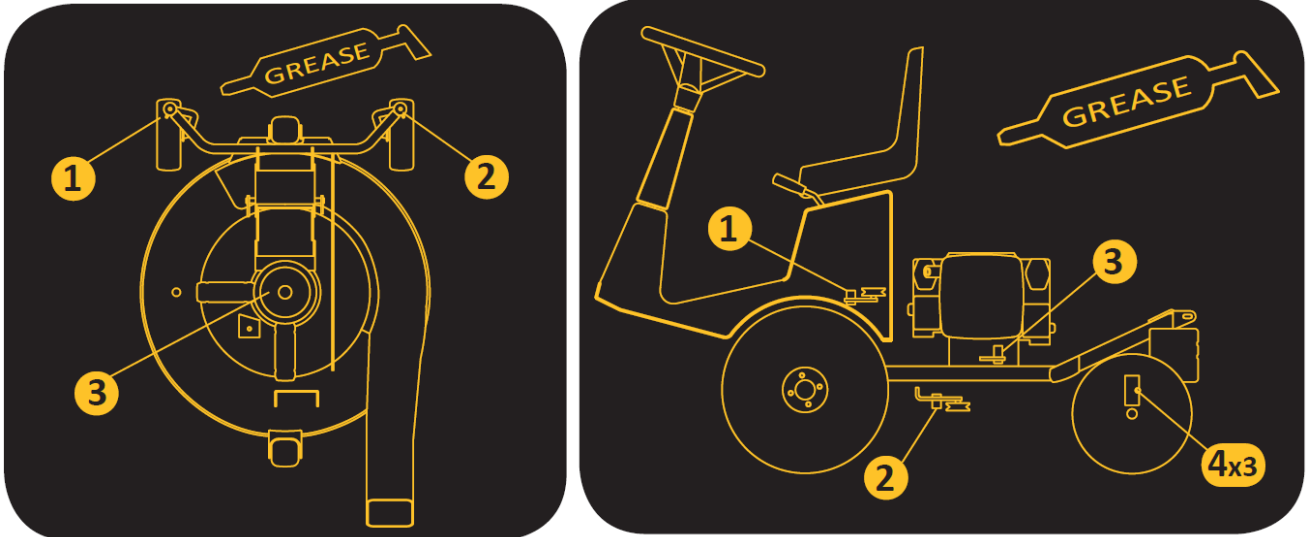
ZUSAMMENFASSENDE TABELLE DER WARTUNG						
OPERATION		JEDE 8 STUNDEN	NACH DEN ERSTEN 20 STUNDEN	JEDE 50 STUNDEN	JEDE 100 STUNDEN	JEDE 200 STUNDEN
Motoröl	das Niveau überprüfen	•				
	wechseln		•		•	
Luftfilter	überprüfen	•				
	wechseln				*	
Zündkerze	überprüfen/einstellen				•	
	wechseln					•
Öl der hydrostatischen Achse	das Niveau überprüfen		•			
	wechseln			(erster Wechsel) •		•
Überprüfen Sie, dass das Ansauggitter des Motors sauber ist		•				
Überprüfen Sie, dass die Kühlrippen des hydraulischen Motors sauber sind		•				
Überprüfen Sie, dass die Messer gut geschärft und befestigt sind		•				
Mit Fett schmieren			•	•		

• empfohlene Operation

* nur wenn notwendig durchführen

SCHMIERMITTELPUNKTE

Die Gelenkzapfen von den Hinterrädern (Abb. 10), das hintere Winkelgetriebe (Abb. 28), das zentrale Winkelgetriebe (Abb. 29) und die Gelenkzapfen von den Mähwerksrädern alle 20 Stunden mit Fett schmieren.



LISTE DER HÄUFIGSTEN STÖRUNGEN UND DEREN BEHEBUNG

URSACHE

ABHILFE

Der Zündschlüssel steht auf Position „Start“, aber die Armaturenbrettbeleuchtung schaltet nicht ein

- | | |
|---|--|
| <ul style="list-style-type: none"> - Die Batterie liefert keinen Strom | <ul style="list-style-type: none"> - Verbindungskabel kontrollieren - Batterie aufladen - Sicherung auswechseln |
|---|--|

Die Armaturenbrettbeleuchtung schaltet ein, aber obwohl der Zündschlüssel in Position „Start“ steht, springt der Anlassermotor nicht an

- | | |
|--|---|
| <ul style="list-style-type: none"> - Die Batterie liefert nicht genug Strom - Zustimmung zum Start fehlt | <ul style="list-style-type: none"> - Batterie aufladen - Fahrpedal in Neutralposition (STOP) stellen - Mähdeck-Antrieb auskuppeln - Auf Fahrersitz sitzen |
|--|---|

Der Motor hat beim Starten Schwierigkeiten oder läuft unregelmäßig

- | | |
|--|---|
| <ul style="list-style-type: none"> - Vergaserprobleme - Schmutziger Treibstoff | <ul style="list-style-type: none"> - Luftfilter reinigen oder auswechseln - Vergaser einstellen (Handbuch des Motors beachten) - Tank entleeren und frisches Benzin nachfüllen - Benzinflter kontrollieren und ggf. auswechseln |
|--|---|

Anlasser funktioniert, Motor springt jedoch nicht an

- Benzinversorgung funktioniert nicht
 - Kontrollieren, ob der Choke betätigt wurde (bei Kaltstart)
 - Benzinstand kontrollieren
 - Benzinfilter kontrollieren und ggf. auswechseln
 - Kontrollieren, ob das Entlüftungsloch auf dem Tankdeckel verstopft ist
 - Zündanlage ist defekt
 - Befestigung der Zündkerzenstecker kontrollieren
 - Abstand und Zustand der Elektroden kontrollieren
-

Motorleistung fällt beim Mähen ab

- Zu hohe Fahrgeschwindigkeit für die Schnitthöhe
 - Langsamer fahren
 - Mähdeck etwas höher stellen
-

Beim Einkuppeln des Mähdecks stirbt der Motor ab

- Zustimmung zum Einkuppeln fehlt
 - Mikroschalter zum Einkuppeln der Messer kontrollieren
 - Auf Fahrersitz sitzen
-

Unregelmäßiges Schnittbild und schlechte Mähgut-Aufnahme

- Mähdeck liegt nicht parallel zum Boden
 - Den Reifendruck kontrollieren
 - Die Ebenheit des Mähdecks wieder einstellen
 - Messer funktionieren nicht richtig
 - Kontrollieren, ob sie korrekt montiert sind
 - Messer nachschleifen oder auswechseln
 - Zu hohe Fahrgeschwindigkeit für die Schnitthöhe und den Zustand der Wiese
 - Wenn möglich, bei trockenem Gras mähen
 - Langsamer fahren
-

Vibrationen beim Arbeiten

- Messer sind schlecht ausgewuchtet
 - Messer auswuchten oder ggf. auswechseln, wenn sie beschädigt sein sollten
 - Befestigungsschrauben sind locker
 - Befestigungsschrauben der Messer, des Motors und des Rahmens kontrollieren und ggf. nachziehen
-

STÖßE GEGEN STEINE ODER ANDERE FREMDKÖRPER

- die Maschine anhalten
- den Motor ausschalten. Das Mähdeck aufheben und sich vergewissern, dass die Schrauben von den Messerklingen nicht gebrochen sind und diese evtl. ersetzen. Prüfen Sie bitte auch, dass die Messer nicht verformt sind und gegebenenfalls auswechseln (Abb. 21).

BEWEGEN DER MASCHINE BEI ABGESCHALTETEM MOTOR

Um die Maschine bei ausgeschaltetem Motor zu bewegen, muss der Antrieb des hydrostatischen Getriebes durch Ziehen des Hebels (Abb. 9) ausgeschaltet werden. Nachdem die Maschine bewegt worden ist, muss der Hebel wieder in die ursprüngliche Stellung gebracht werden, um die Antriebskraft wieder zu aktivieren.

MECHANISCHE FESTSTELLBREMSE

Damit die Feststellbremse einwandfrei funktioniert, muss das Kabel (Abb. 15, Pos. H) korrekt eingestellt sein. In nicht angezogener Stellung muss der Hebel (Abb. 1B, Nr. 7) in seiner Grundstellung „frei“ sein. Wenn die Feststellbremse eingelegt ist (Abb. 2, Pos. P) und die Zapfwelle nicht eingelegt ist, ist es möglich den Fahrersitz zu verlassen, ohne dass der Motor sich ausschaltet.

DIE MASCHINE BLEIBT NICHT IM LEERLAUF

Die Gabel einstellen (Abb. 16) einstellen. Sollte diese Einstellung nicht ausreichen, die grüne Haube ausbauen, die Schraube losziehen (Abb. 16A, Pos. B) und die exzentrische Schraube drehen (Abb. 16A, Pos. C), bis zum Anhalten der Maschine. Dieser Vorgang darf nur bei kaltem Motor durchgeführt werden.

ELEKTRISCHE ANLAGE

Die elektrische Anlage ist durch Schmelzsicherungen geschützt; brennen diese durch, wird die gesamte elektrische Anlage des Mähers außer Betrieb gesetzt. Die Schmelzsicherungen befinden sich unter der Verkleidung beim Fahrersitz (Abb. 17). **Den Defekt suchen und beheben**, und die durchgebrannte Sicherung durch eine neue, identische Sicherung ersetzen. **Niemals Sicherungen mit anderer Leistung einsetzen**. Funktioniert der Mäher danach noch immer nicht, setzen Sie sich bitte mit Ihrem Grillo-Kundendienstzentrum in Verbindung. Versuchen Sie niemals, aufwändige Reparaturen selber durchzuführen, wenn Sie nicht über die dafür erforderlichen technischen Kenntnisse und Ausrüstungen verfügen.

NACH DER ARBEIT

Nach dem Mähen das Mähdeck auskuppeln, und den Fuß vom Pedal nehmen (Neutralstellung), damit der Mäher anhält (Abb. 1 Pos. 1). Das Gashebel auf Minimum stellen, und den Motor ausschalten, indem man den Zündschlüssel (Abb. 1B, Pos. 5) auf STOP stellt. Die Feststellbremse anziehen, und immer den Benzinhahn zudrehen (Abb. 6, Pos. A).

REINIGUNG

Das Mähdeck waschen: Sie müssen diese Arbeit auf einem befestigten Boden vornehmen. Verbinden Sie einen Wasserschlauch mit dem Adapter (Abb. 32) und lassen Sie das Wasser für einige Minuten zufließen. Folgende Punkte sind zu beachten:

- den Fahrer muss sich auf den Fahrsitz befinden;
- den Motor muss laufen;
- das Fahrpedal muss in Neutralposition sein;
- das Mähdeck muss eingeschaltet sein.

Den Motorraum auf keinen Fall mit einem Hochdruckreiniger waschen, sondern immer nur mit Pressluft oder einem Sauggerät reinigen.

ARBEITEN WENN DER MÄHER LÄNGERE ZEIT UNBENUTZT BLEIBT

Den Mäher an einen trockenen, vor Witterungseinflüssen geschützten Ort bringen und abdecken. Wird er voraussichtlich für mehr als einen Monat nicht gebraucht, das rote Kabel der Batterie abnehmen, die im Handbuch des Motors angeführten Hinweise beachten, und alle Gelenke schmieren. Regelmäßig die Batterie kontrollieren; sinkt die Spannung unter 12 V, muss die Batterie sofort aufgeladen werden. Sollte die Maschine für länger als 30 Tage nicht benutzt werden (Versionen mit Benzinmotor), entleeren Sie den Kraftstoffbehälter, um die Bildung von Ölrückständen in der Kraftstoffanlage oder im Vergaser zu vermeiden. Wenn Sie diese Operation vermeiden möchten, es ist möglich den Kraftstoff im Tank bis zum 12 Monaten aufzubewahren, indem Sie einen geeigneten Kraftstoff-Stabilisator benutzen. Fügen Sie den Kraftstoff-Stabilisator im Benzintank hinzu. Den Motor eine Weile laufen lassen, damit der Stabilisator in die Kraftstoffanlage fließen kann.

Wichtig: Wenn das Benzin Alkohol enthält, lassen Sie den Motor solange laufen, bis der Kraftstoff aufgebraucht ist.

HINWEISE ZUM TRANSPORT DER MASCHINE

Wenn die Maschine auf einem LKW oder Anhänger transportiert wird, aktivieren Sie die Feststellbremse und befestigen Sie die Maschine am Fahrzeug durch Kabeln oder Seile.

ZUBEHÖR

KIT FÜR SEITENAUSWURF

Das Mähdeck kann mit einem Blech für den Seitenauswurf ausgestattet werden (Abb. 25, Pos. A). Die Haltevorrichtung von der Mähdeckklappe abkuppeln, das Blech einbauen und feststecken.

MULCHING-KIT

Das Mulch-Kit wird benutzt, um Gras von 10-12 cm zu mähen und zerstückeln. Das Mulch-Schnitt am besten nur bei trockenem Gras durchzuführen, um optimale Ergebnisse zu erzielen. Nach dem Mähen die Maschine nicht sofort abschalten, sondern die Messer für einige Sekunden drehen lassen, damit das Mähgut völlig auf dem Rasen gelassen wird. Das Kit besteht aus einem Verschlussblech und einem Messer, das auf das Mähdeck einzubauen ist (Abb. 26).

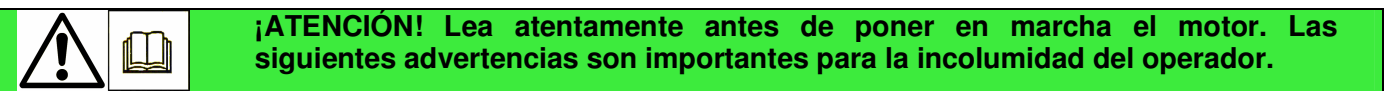
CORTACÉSPED HIDROSTÁTICO FD 220R

Estimado Cliente

Le agradecemos por la confianza y por la preferencia concedida a nuestro FD 220R. Confiamos en que el uso de esta nueva máquina responda plenamente a sus exigencias. Para un empleo óptimo y para su mantenimiento a través del tiempo, le rogamos que lea atentamente y siga escrupulosamente las indicaciones de este manual; ello le permitirá obtener los máximos resultados y salvaguardar su inversión. Le rogamos también que guarde este manual, el cual deberá acompañar siempre a la máquina.

DESCRIPCION GENERAL Y USO PREVISTO

La máquina Grillo FD220R es un cortacésped con asiento, construido para cortar y recoger el césped y para la recogida del follaje.



ADVERTENCIAS

¡La prudencia es el arma principal para prevenir los accidentes!

Le rogamos que lea cuidadosamente las siguientes advertencias sobre el uso de la máquina, antes de empezar el trabajo. El uso incorrecto del cortacésped y de su equipamiento pueden ser perjudicial; para reducir esta posibilidad, adopte las precauciones necesarias que se indican a continuación:

- 1) Lea este manual en su totalidad antes de encender el cortacésped y ponerlo en marcha.
- 2) Preste una atención especial a las prohibiciones y las etiquetas de seguridad.
- 3) La rotación de la cuchilla del cortacésped es sumamente peligrosa, no poner nunca las manos o los pies debajo del plato del cortacésped.**
- 4) Antes de permitir que otras personas trabajen con el cortacésped, es preciso informarles sobre las normas de seguridad y cómo se utiliza el cortacésped.
- 5) Antes de empezar el trabajo, póngase prendas apropiadas de seguridad, guantes, botas, gafas.**
- 6) Durante el trabajo póngase adecuados medios de protección acústica (cascos).
- 7) Antes de encender el motor, compruebe que no hayan personas alrededor, especialmente niños.
- 8) Antes de arrancar en marcha atrás, compruebe que no hayan personas y obstáculos.
- 9) Controle el suelo antes de proceder con el corte, quite piedras, bastones o cuerpos extraños que podrían ser arrojados a gran distancia y por esto causar graves peligros.
- 10) Si choca contra un cuerpo extraño, desembrague la cuchilla, apague el motor, quite la llave y controle el cortacésped. Si la máquina vibra, llévela a reparación.
- 11) Antes de bajarse de la máquina, apague el motor, desconecte la toma de fuerza (PTO), quite la llave de contacto y lleve el plato del cortacésped hasta la posición más baja.
- 12) Sobre firmes irregulares, viaje a baja velocidad.
- 13) Cuesta abajo, disminuye la velocidad.
- 14) Cuesta abajo, entre siempre lentamente en las curvas.
- 15) El usuario siempre es responsable de los daños causados a terceras personas.
- 16) Las cuchillas deformadas o dañadas tienen que ser siempre cambiadas y nunca arregladas.
- 17) Utilice siempre repuestos y accesorios originales GRILLO.
- 18) Trabaje sólo con la luz natural o con luz artificial muy buena.
- 19) Guarde el carburante en contenedores especialmente fabricados para dicho uso.
- 20) Preste atención cuando trabaje cerca de una carretera.
- 21) El cesto se tiene que levantar y vaciar sólo cuando la máquina está parada y sobre superficie llana.
- 22) Deje enfriar el motor antes de estacionar la máquina en lugares cerrados.**

EVITAR LOS USOS INCORRECTOS

- 23) No deje subir a pasajeros.
- 24) No deje trabajar a muchachos demasiado jóvenes: se prohíbe el uso a los menores de 16 años.
- 25) No utilice la máquina cuando está cansado o haya tomado bebidas alcohólicas.
- 26) No trabaje con el cortacésped cerca de fosos o muelles que se pueden romper bajo el peso de la máquina, especialmente cuando la superficie está desprendida o mojada.
- 27) Evite derrames de combustible y, tras haber llenado el depósito, limpie cualquier derrames antes de arrancar el motor.
- 28) No manipule o desactive los dispositivos de seguridad.**
- 29) Se prohíbe cambiar las regulaciones del motor, en particular el número máximo de revoluciones.
- 30) No ponga pesos sobre el asiento, el dispositivo de seguridad de arranque podría desactivarse.
- 31) No haga ningún tipo de regulación o limpieza con el motor encendido.
- 32) No permita que terceros controlen la máquina cuando esté conduciendo o con el motor en marcha.
- 33) No desplace la máquina sin el plato cortacésped. La máquina podría encabritarse y resultar peligrosa.
- 34) Cambie los escapes deteriorados o arruinados.

MEDIDAS PREVENTIVAS COMPLEMENTARIAS

Las advertencias citadas arriba podrían no ser suficientes al fin de evitar cualquier riesgo, en el caso de que el operador no respete el uso apropiado de la máquina cortacésped. Por eso, añadimos las medias preventivas de seguridad que se dan a continuación:

35) La rotación de la cuchilla del cortacésped es muy peligrosa, no meta nunca las manos o los pies debajo del plato cortacésped.

- 36) No haga marcha atrás con el motor acelerado.
- 37) Es peligroso de accionar el volante de dirección bruscamente, con el motor en velocidad máxima.
- 38) Antes de arrancar el motor, reponga de combustible el depósito. Haga el abastecimiento sólo al aire libre, apague siempre el motor, manténgase alejado de chispas o llamas y ¡no fume! Cierre bien el tapón del depósito y de los contenedores de carburante.
- 39) Si es necesario vaciar el depósito de carburante, haga la operación al aire libre.
- 40) En presencia de niños, cuando la máquina no se utiliza, esconda las llaves de contacto.
- 41) ¡ATENCIÓN! Para reducir el peligro de incendio, mantenga el alojamiento del motor, el tubo de escape, los colectores de escape, la batería, la zona del depósito y de los conductos del carburante libres de hierbas, hojas, polvo...
- 42) No almacene la máquina al interior de un edificio donde los vapores del carburante puedan llegar hasta llamas, chispas o cables eléctricos descubiertos.

Desinsertar la transmisión del plato de corte, apagar el motor y desconectar las bujías:

a) antes de limpiar los puntos obstruidos

b) antes de controlar o reparar el cortacésped

c) en caso de choque contra un cuerpo extraño (inspeccionar el órgano de corte para comprobar que no haya daños y repararlo antes de volver a trabajar)

d) si la máquina empieza a vibrar de manera anómala, efectuar en seguida un control general para individuar el origen de la anomalía: si necesario, contacte a un centro autorizado GRILLO.

IDENTIFICACIÓN Y ASISTENCIA



IDENTIFICACIÓN

La máquina Grillo FD 220R está dotada de una placa con su número de bastidor colocada debajo del asiento.

SERVICIO DE ASISTENCIA

Este manual suministra las indicaciones para el uso del cortacésped. Para un correcto mantenimiento, diríjase al Revendedor de su zona.

REPUESTOS

Se recomienda emplear exclusivamente repuestos originales, los únicos que garantizan características de seguridad y posibilidad de intercambio. Toda solicitud debe contener el número de bastidor de la máquina y el número de código de la pieza para cambiar. Para los recambios del motor, atenerse a todo lo indicado en el manual específico.

GARANTÍA

La garantía es ofrecida en los modos y dentro de los límites previstos por la ley en vigor. El revendedor tiene que entregar el certificado de garantía de la máquina al cliente final, imprimiendo una copia de la registración del sitio Internet Grillo.

Por lo que respecta al motor, valen las condiciones previstas por los respectivos fabricantes.

REPUESTOS QUE SE ACONSEJA TENER DE RESERVA

- 1 serie de cuchillas
- 1 serie de correas
- 1 filtro aire motor
- 1 filtro aceite motor
- 1 cable acelerador
- 2 fusibles de la instalación eléctrica

PEDIR RECAMBIOS

Al dirigirse a nuestros centros, que se encuentran en cada provincia, indique siempre el número de bastidor de la máquina y la referencia de la pieza para cambiar. Para más información nuestra dirección es:

GRILLO S.p.A.

Via Cervese 1701 - 47521 CESENA (FC) - ITALIA

Tel. 0547 366.111 / Fax 0547 632.011

Web site: www.grillospa.it / e-mail: grillo@grillospa.it

CARACTERÍSTICAS TÉCNICAS

- **B&S, VANGUARD 16**, OHV, 14 HP, 479 cm³, de dos cilindros gasolina, sincronizado y equilibrado.

- **LONCIN LC1-P92F 15** OHV, 12 HP (9,2 kw), 452 cm³, monocilíndrico, gasolina.

ARRANQUE: eléctrico con batería 12 V.

CAPACIDAD DEPÓSITO COMBUSTIBLE: 7 litros - **RESERVA:** 1 Litro.

CAMBIO: transmisión hidrostática con diferencial.

VELOCIDAD: 0 - 9 km/h con variación continua de la velocidad tramite mando de pedal.

EMBRAGUE: por PTO electromagnética, con freno magnético de las cuchillas.

SISTEMA DE CONDUCCIÓN: mediante volante con marcha adelante y marcha atrás mandados por pedal.

ASIENTO: con perilla de regulación y amortiguado.

NEUMÁTICOS DE JARDÍN: delanteros 16x7.50-8 (1,2 Bar); traseros 13x5.00-6 (1,2 Bar).

FRENO DE ESTACIONAMIENTO: de disco.

RADIO DE GIRO: 30 cm.

PLATO DE CORTE: delantero con una cuchilla, ancho total 860 mm. Levantamiento plato por pedal y toma para la limpieza. Ruedas plato llenas y con tratamiento anti-pinchazo.

SISTEMA DE CORTE: 1 cuchilla rotativa.

ANCHURA DE CORTE: 800 mm.

ALTURA DE CORTE: 7 posiciones de 3 a 9 cm.

CESTO RECOGEDOR: 200 litros con cierre magnético y abertura automática durante la descarga.

CAPACIDAD HORARIA: 4000 m²/h (aproxim.)

TIRANTE DE TRACCIÓN DE SERIE

ACCESORIOS: kit mulching y kit descarga lateral.

DIMENSIONES: Longitud: 234,5 cm - Ancho: 86 cm - Altura: 114 cm

PESO: 255 kg (LONCIN) - 270 kg (VANGUARD 16).

PUESTA EN SERVICIO DE LA MÁQUINA

- 1) Controlar la integridad de la máquina y averiguar que no haya sufrido daños durante el transporte.
 - 2) Controlar el nivel del aceite motor.
 - 3) Controlar la presión de los neumáticos:
Ruedas delanteras 16x7.50-8 (1,2 BAR)
Ruedas traseras 13x5.00-6 (1,2 BAR)
 - 4) Controlar el voltaje de la batería, que no debe ser inferior al valor de 12 Voltios, y de ser necesario proceder con la recarga.
- ¡IMPORTANTE!** Durante el montaje no invertir las polaridades de la batería. No poner en marcha el motor si la batería no está conectada.
- 5) **¡Atención!** En la transmisión hidrostática, la cámara de expansión tiene que estar vacía. El nivel se encuentra 12 mm más abajo que el plano inferior de la misma (fig. 22).

BATERÍA - ¡ATENCIÓN!

Los gases emanados por la batería son explosivos: es necesario mantenerla alejada de llamas y chispas y controlar periódicamente los bornes y mantenerlos lubricados con grasa de vaselina.

RODAJE - ¡ATENCIÓN!

Cambiar el aceite del motor después de las primeras 20 horas de funcionamiento.

Controlar que no haya pérdidas de aceite ni tornillos flojos, sobre todo los de fijación de las cuchillas.

INSTRUCCIONES PARA EL USO

Antes de poner en marcha el motor controlar siempre que:

- las aletas de refrigeración de la transmisión hidrostática estén bien limpias;
- las rejillas de aspiración para la refrigeración del motor estén limpias;
- el aceite del motor esté a nivel (fig. 4);
- el pedal de preselección velocidad no esté apretado (fig. 1 n.1);
- el interruptor de la toma de fuerza esté apagado (fig. 1B n.2);
- el filtro de aire esté bien limpio (fig. 3), para inspeccionar el motor se levanta el cesto de la máquina;
- el plato cortacésped esté perfectamente limpio.

Llenar el depósito de combustible con el auxilio de un embudo provisto de un filtro muy fino (fig. 6).

Regular la posición del asiento mediante la palanca (fig. 1B n. 9).

ARRANQUE DEL MOTOR DE GASOLINA

Empujar la palanca del acelerador (fig. 1 n. 4) hasta la mitad de su recorrido.

Si el motor está frío, poner la palanca del acelerador en la posición estándar (fig. 1 n. - fig. 1A n.3 para el motor Vanguard). Girar la llave de contacto colocada en el tablero de mandos (fig. 1B n. 5) y soltarla tras haber arrancado el motor, desactivar el estándar y esperar algunos minutos para que se caliente el motor.

INICIO DEL TRABAJO

Acelerar el motor lo necesario, accionar el interruptor de toma de fuerza (PTO) (fig. 1B n. 2). Regular la altura de corte sirviéndose de la palanca correspondiente (fig. 1B n. 6).

Atención: no conectar las cuchillas con el motor a régimen máximo. El motor tiene que estar a mitad acelerador. Embragar las cuchillas algunos metros antes de entrar en el césped para cortar y con la máquina a velocidad baja.

IMPORTANTE

1) Regular la velocidad de avance al fin de no cargar excesivamente el plato durante el trabajo y cortar con las cuchillas a la velocidad máxima.

2) Corte siempre con las cuchillas afiladas.

En caso de que las cuchillas estén desgastadas, proceder al afilado o cambiarlas según la necesidad. Accionar suavemente el pedal de preselección de la velocidad (fig. 5 n. 1) y empezar el trabajo. La máquina avanza con el pedal en la posición (A) y retrocede con el pedal en la posición (B). La palanca (fig. 1B n. 7) es el freno de estacionamiento y se activa en la posición (P).

REGLAS ÚTILES PARA UN BUEN USO

1. Controlar el terreno antes de proceder con el corte para quitar piedras, maderas o cuerpos extraños.
2. Durante el corte del césped mantener el motor al máximo de revoluciones, regular la velocidad según la altura del césped. Prestar atención en presencia de cúmulos de hierba alta y abundante, reduciendo la velocidad si necesario.
3. Afilan con frecuencia las cuchillas del cortacésped: el corte será mejor y el motor se esforzará menos.
4. Embragar las cuchillas unos metros antes de entrar en el césped.
5. Cortar siempre con el motor al máximo de revoluciones; si el motor baja de revoluciones, reducir la velocidad un momento para que el motor retome el régimen adecuado.
6. Un corte longitudinal, alternado a uno transversal y efectuados a la misma altura, contribuyen a mejorar el aspecto del césped.
7. Si el conducto se obstruye fácilmente, es aconsejable reducir la velocidad de avance porque ésta puede ser excesiva en función de las condiciones del césped. Si el problema persiste las otras causas probables pueden ser: las cuchillas desafiladas, el perfil de las aletas deformado, la correa floja o la red del cesto obstruída.
8. Si el césped está muy alto, es oportuno efectuar el corte en dos pasadas: la primera con las cuchillas en la altura máxima y en porciones pequeñas de césped, la segunda en la altura deseada.
9. Prestar suma atención en proximidad de matorrales y de cordones bajos que podrían dañar el borde del plato de corte y la cuchilla.
10. Una vez terminado el trabajo, accionar el freno de estacionamiento y cerrar el grifo de la gasolina (fig. 6A).

CONTADOR HORARIO

La máquina está equipada con un contador horario (fig. 27). Este dispositivo ofrece tres funciones:

1) Muestra el número de las horas trabajadas (siempre visible en la pantalla, incluso si la llave no está insertada).

2) Muestra las horas que faltan al cambio del aceite motor (OIL CHANGE in ... HS). Es indispensable sustituir el aceite entro las primeras 20 horas de trabajo y sucesivamente cada 100 horas de trabajo. El mensaje "OIL CHANGE" parpadea automáticamente en la pantalla cuando es necesario efectuar la sustitución del aceite motor.

3) Muestra las horas que faltan a la lubricación con grasa (LUBE IN ... HS). La lubricación con grasa es necesaria cada 40 horas de trabajo. "LUBE" parpadea automáticamente en la pantalla cuando es necesario engrasar la máquina.

Estas tres funciones se pueden escoger presionando el botón blanco del contador horario.

POSICIONES DE CORTE

La altura de corte se regula mediante la palanca (fig. 1B n. 6). En presencia de terreno accidentado, cunetas o baches, conviene trabajar con el plato en la posición de corte más alta para evitar el choque de las cuchillas.

TERRENOS EN PENDIENTE

Los terrenos empinados deben recorrerse posiblemente en el sentido vertical (subida/bajada), prestando atención en los cambios de dirección, para que las ruedas de arriba no encuentren obstáculos (piedras, ramas, raíces, etc.) que podrían ser responsables de la pérdida de control de la máquina. Si las ruedas motrices tienden a patinar girar el pomo (fig. 7 ref. D) que regula la flotación del plato al fin de cargar más peso en las ruedas motrices y hacerles adquerer mayor tracción. En estas situaciones no accionar nunca el pedal del levantamiento del plato de corte (fig. 1 n. 8) como originaría un cambio en las condiciones de estabilidad de la máquina. Analizar las diferentes situaciones y prestar atención cuando se trabaja en terrenos húmedos y césped mojado porque la máquina puede resbalar. Cuesta abajo, arrancar a velocidad baja y evitar pasar sobre hierba seca o cortada porque las ruedas pierden adherencia. No utilizar esta máquina en pendientes mayores de 15° (26%).

CESTO DE RECOGIDA

El cesto de recogida está equipado en su interior de un sensor que, al llenado del cesto, interrumpe automáticamente la rotación de las cuchillas, para indicar así que hay que proceder al vaciado. Esta operación se cumple desde el puesto de conducción, tramite el pulsador (fig.1 n 10). La compuerta se abre en automático (fig. 18). La rejilla dentro del cesto tiene que ser mantenida limpia para favorecer una buena recogida y evitar entasamientos (fig. 19). **ATENCIÓN:** la tempestividad del sensor cesto lleno puede ser regulada girando en sentido horario o antihorario la placa circular que lo compone según el tipo de hierba por cortar.

CIERRE DEL CESTO

Es posible inspeccionar el cesto actuando sobre la cobertura (fig.20). El cierre es magnético y la abertura es automática.

INTERVENCIÓN DE LOS DISPOSITIVOS DE SEGURIDAD

El motor se para cada vez que:

- El conductor se levanta del asiento, si el freno de estacionamiento está desconectado y la PTO está conectada.

Además, el motor no arranca si:

- Las cuchillas están embragadas
- El operador no está sentado en el puesto de conducción
- El pedal de avance no está en posición "stop"

Si se arranca con el freno de estacionamiento accionado, el motor se para.

¡ATENCIÓN! Utilizar el pedal (fig. 1 n. 8) para superar los obstáculos, subir aceras y bordes. El uso para transferencias prolongadas no es aconsejado.

MANTENIMIENTO Y LUBRICACIÓN

¡ATENCIÓN!

- **Desconectar la bujía antes de iniciar cualquier operación de limpieza, mantenimiento o reparación. Llevar indumentaria apropiada y guantes de trabajo.**
- **Si fuera necesario levantar la máquina o parte de esa, utilizar siempre herramienta adecuada como soportes o ganchos de seguridad.**
- **No dejar la máquina en mantenimiento, sin dispositivos de seguridad o levantada en lugares accesibles a personas inexpertas, especialmente niños.**
- **Nunca desechar en el medio ambiente el aceite usado, la gasolina o cualquier otro producto contaminante.**
- **Un mantenimiento eficaz y una correcta lubricación contribuyen a mantener la máquina en perfectas condiciones.**

MOTOR

Para los intervalos de lubricación seguir las normas detalladas en el manual del motor. **En todo caso es indispensable cambiar el aceite después de las primeras 20 horas de trabajo y, luego, cada 100 horas o una vez al año junto con el filtro de aceite (fig. 8 – tapón de descarga del aceite).**

Para el motor LONCIN utilizar aceite SAE 30, cantidad 1,2 litros. Para el motor VANGUARD utilizar aceite SAE 30, cantidad 1,6 litros. Sustituir el filtro aceite (fig. 8A). La primera precaución consiste en que el motor esté correctamente mantenido con filtro de aire, aletas de refrigeración del cilindro, culatas limpias y el aceite del motor a nivel. Controlar el filtro de aire cada 4 horas o hacer controles más frecuentes si el medio ambiente es muy polvoriento (fig. 3 – fig. 3A). Controlar que la rejilla de aspiración de la refrigeración del motor esté siempre muy limpia.

EJE HIDROSTÁTICO

Limpiar frecuentemente las aletas de refrigeración del motor hidráulico, sobre todo en verano y cuando se trabaja en ambientes muy polvorientos cada 4 horas de trabajo. Cambiar el aceite después de las primeras 50 horas de trabajo y, luego, cada 200 horas. Utilizar aceite motor sintético 10W60, cantidad 1,85 litros. Para sustituirlo observar las instrucciones siguientes:

- 1) Quitar los dos tapones (fig. 23)
- 2) Sirviéndose de un destornillador, remover el tapón (fig. 24)
- 3) Enroscar los dos tapones (fig. 23 - par de apriete 13~17 Nm)
- 4) Echar el aceite y volver a cerrar con el tapón (fig. 24)
- 5) Controlar que la cámara de expansión esté vacía: el nivel está 12 mm más abajo que el plano inferior de la misma (fig. 22)

RUEDAS DEL PLATO

Lubricar con grasa los pivotes de las ruedas del plato cada 20 horas.

AFILADO DE LAS CUCHILLAS

Una cuchilla mal afilada desgarrar el césped dándole un mal aspecto, es necesario que el afilado se realice siempre sobre los dos filos de las dos cuchillas; si las cuchillas resultan desgastadas, es necesario cambiarlas. Para realizar esta operación se aconseja desenganchar el plato de la máquina (fig. 11) y proceder de la siguiente manera:

- 1) Quitar la protección superior del plato destornillando los dos tornillos (fig. 2 n. 13).
- 2) Quitar el pasador (fig. 12 ref. E).
- 3) Girar la palanca hacia izquierda (fig. 12 ref. C).
- 4) Quitar la correa de la PTO (fig. 12 ref. F).
- 5) Desenganchar la horquilla (fig. 13)
- 6) Desenganchar el pivote (fig. 2 n. 11), llevar el plato hacia adelante y ponerlo en vertical (fig. 11), teniendo cuidado con que los cables de dirección se doblen.

Las cuchillas, al desgastarse, pierden el filo y tienden a desequilibrarse haciendo vibrar el cortacésped. Si, aunque las cuchillas estén afiladas, el desequilibrado persiste, se aconseja controlar el balanceado, introduciendo un destornillador en el agujero central de la cuchilla y esmerilar hasta que la cuchilla quede horizontal, "balanceada". Para desmontar una cuchilla, agarrarla firmemente utilizando guantes de trabajo y destornillar el tornillo central (**ATENCIÓN:** el tornillo de la cuchilla derecha tiene el roscado izquierdo).

¡ATENCIÓN!

Cambiar siempre las cuchillas averiadas o torcidas ¡No tratar nunca de repararlas!

¡USAR SIEMPRE CUCHILLAS ORIGINALES!

REGULACIÓN PLATO DE CORTE

Una buena horizontalidad del plato es esencial para obtener un césped uniformemente cortado.

Tras colocar el cortacésped sobre una superficie plana, controlar que la presión de los neumáticos sea correcta, y controlar la tensión de los dos muelles de flotación. En caso de que no se logre obtener un buen paralelismo, regular el registro (fig. 7 pos. D). Para regular la altura de corte, colocar la palanca (fig. 1B n. 6) en el punto mínimo, aplicar dos espesores de 30 mm a los lados, bajo el borde del plato y poner bajo tensión el cable (fig. 2 y fig. 2A n. 12). **Atención:** con el motor en régimen máximo, la rotación de la cuchilla debe detenerse dentro de 5 segundos del desembrague. De no ser así, dirigirse a un Centro de Asistencia Autorizado.

CORREAS MOTOR - EJE HIDROSTÁTICO

Se autoregulan, no se requiere regulación alguna, sólo hay que controlar la tensión de los muelles; para cambiarla hay que desenganchar el muelle de tensión (fig. 14 pos G).

CORREA PTO

¡Atención! Esta correa es especial. Utilizar correas originales.

Para cambiarlas proceder como detallado para el cambio de la correa motor – eje hidrostático (fig. 14 pos. G). Después:

- 1) Quitar la protección superior del plato desenroscando los dos tornillos (fig. 2 n. 13).
- 2) Girar la palanca hacia izquierda (fig. 12 pos. C).
- 3) Quitar la correa de la PTO (fig. 12 pos. F).

La correa PTO no requiere regulación alguna porque la tensión se regula automáticamente.

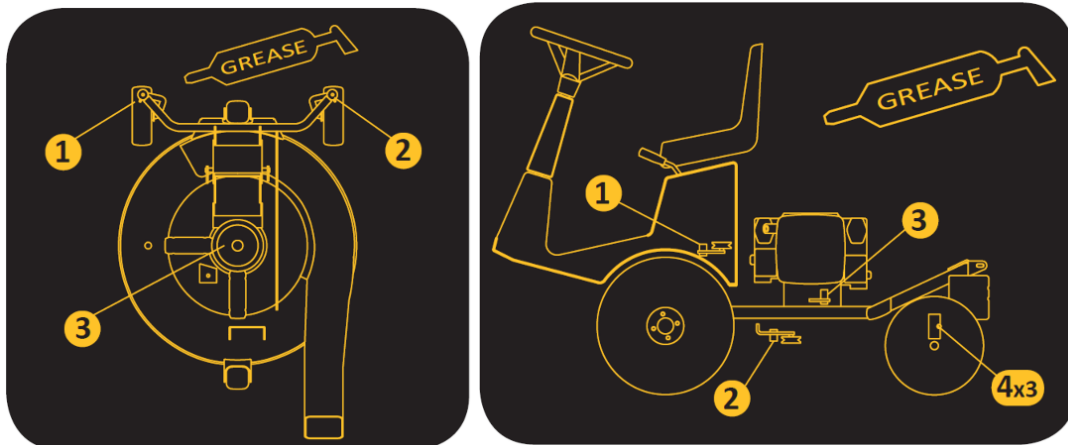
TABLA RECAPITULATIVA DE MANTENIMIENTO

INTERVENTOS		CADA 8 HORAS	PRIMERAS 20 HORAS	CADA 50 HORAS	CADA 100 HORAS	CADA 200 HORAS
Aceite motor	Controlar el nivel	•				
	Cambiar		•		•	
Filtro aire	Controlar	•				
	Sustituir				*	
Bujía	Controlar/registrar				•	
	Sustituir					•
Aceite eje hidrostático	Controlar el nivel		•			
	Cambiar			(primero cambio) •		•
Controlen que la rejilla de aspiración motor sea limpia		•				
Controlen que las aletas del motor hidráulico sean limpias		•				
Controlar afilado y fijación cuchillas		•				
Lubricar con grasa			•	•		

• intervención recomendada
 intervenir si necesario *

PUNTOS DE LUBRICACION

Lubrique con grasa los pasadores de las bisagras de las ruedas traseras (fig. 10), el engranaje cónico trasero (fig. 28) y el engranaje cónico intermedio (fig. 29) cada 20 horas. Lubricar las rótulas de dirección. Lubrique con grasa los pivotes de las ruedas delanteras cada 20 horas.



GUÍA PARA IDENTIFICAR LOS INCONVENIENTES

INCONVENIENTE	
CAUSA	SOLUCIÓN
Con la llave en posición de arranque (AVV.), el tablero de mandos queda apagado	
<ul style="list-style-type: none"> – La batería no suministra corriente alguna 	<ul style="list-style-type: none"> - Controlar los cables de conexión - Recargar la batería - Cambiar el fusible
El tablero de mandos se enciende, pero con la llave en pos. AVV. el motor de arranque no gira	
<ul style="list-style-type: none"> – La batería no suministra corriente suficiente – Falta el asenso para la puesta en marcha 	<ul style="list-style-type: none"> - Recargar la batería - Pedal de avance en posición “STOP” - Desactivar las cuchillas - Sentarse en el puesto de conducción
Puesta en marcha difícil o funcionamiento irregular del motor	
<ul style="list-style-type: none"> – Problemas de carburación – Depósitos o impurezas en el combustible 	<ul style="list-style-type: none"> - Limpiar o cambiar el filtro de aire - Regular el carburador (según las instrucciones del manual del motor) - Vaciar el depósito y emplear gasolina fresca - Controlar y, de ser necesario, cambiar el filtro de gasolina
El motor de arranque gira pero el motor no se pone en marcha	
<ul style="list-style-type: none"> – Falta del flujo de gasolina – Insuficiencia en el sistema de encendido 	<ul style="list-style-type: none"> - Controlar que el estérter esté accionado (si el motor está frío) - Controlar el nivel del depósito - Controlar (y de ser necesario cambiar) el filtro de gasolina - Controlar que el respiradero del tapón del depósito no esté obstruido - Controlar la fijación de los capuchones de las bujías - Controlar la limpieza y la distancia correcta entre los electrodos
Baja del rendimiento del motor durante el corte	
<ul style="list-style-type: none"> – Velocidad de avance elevada en relación con la altura de corte 	<ul style="list-style-type: none"> - Reducir la velocidad - Subir de unas muescas el plato de corte

Activando las cuchillas, el motor se apaga

- Falta el asenso a la activación
 - Controlar el microinterruptor de activación cuchillas
 - Conductor sentado en el puesto de conducción
-

Corte irregular y recolección insuficiente

- Plato de corte no paralelo al terreno
 - Controlar la presión de los neumáticos
 - Restablecer el paralelismo del plato
 - Ineficacia de las cuchillas
 - Controlar que las cuchillas estén bien montadas
 - Afilar o cambiar las cuchillas
 - Velocidad de avance elevada en función de la altura de corte y de las condiciones del césped
 - De ser posible, cortar la hierba cuando está seca
 - Reducir la velocidad de avance
-

Vibraciones durante el funcionamiento

- Cuchillas desequilibradas
 - Equilibrar o cambiar las cuchillas averiadas
 - Fijaciones flojas
 - Controlar y ajustar los tornillos de fijación de las cuchillas, así como los del motor y del bastidor
-

CHOQUE CON UNA PIEDRA U OTRO CUERPO EXTRAÑO

- Detener la máquina
- Apagar el motor, desganchar el cortacésped y controlar que los tornillos que fijan las cuchillas no se hayan cortado, de lo contrario cambiarlos (fig. 21). Controlar que la cuchilla no esté deformada y de ser necesario cambiarla.

IMPORTANTE

Para desplazar la máquina con el motor apagado, sírvase de la palanca (fig. 9).

FRENO DE ESTACIONAMIENTO MECÁNICO

Este dispositivo requiere que se mantenga regulado el cable (fig. 15 pos. H). Para que esté desactivado, la palanca tiene que estar en cero ("libre"). El freno se acciona colocando la palanca (fig. 1B n. 7) en la posición "P". Cuando el freno de estacionamiento esté activado (fig. 2 pos. "P") y la toma de fuerza esté desactivada, es posible levantarse del asiento sin que el motor se apague.

LA MÁQUINA NO SE MANTIENE EN "STOP"

Regular la horquilla (fig. 16). Si este ajuste no fuera suficiente, será necesario desmontar le carenado verde, aflojar el tornillo (fig. 16A, rif. B) y girar el tornillo excéntrico hasta el paro completo de la máquina. Realizar esta operación con el motor frío.

DESPLAZAR LA MÁQUINA CON EL MOTOR APAGADO

Para desplazar la máquina con el motor apagado, debe desactivarse la tracción de la transmisión hidrostática tirando de la palanca (Fig. 9). Una vez desplazada la máquina, coloque de nuevo la palanca en su posición original para restablecer la tracción.

INSTALACIÓN ELÉCTRICA

La instalación eléctrica está protegida por fusibles que, si se interrumpen, provocan el bloqueo total de la instalación eléctrica. Los mismos se encuentran bajo la carrocería cerca del asiento (fig. 17). Tras identificar y reparar la avería, cambiar el fusible averiado por otro de igual capacidad. **No cambiar nunca el fusibles con otro de capacidad diferente.** Si los inconvenientes persisten tras haber realizado las operaciones detalladas anteriormente, dirigirse al Centro de Asistencia Autorizado. No tratar nunca de realizar reparaciones dificultosas sin tener los medios y los conocimientos técnicos necesarios.

FIN DEL TRABAJO

Después de haber terminado el trabajo de corte, desembragar las cuchillas. Para detenerse quitar el pie del pedal (fig. 1 n. 1), poner la palanca del acelerador al mínimo, apagar el motor girando la llave (fig. 1B n. 5) en la posición de STOP. Accionar el freno de estacionamiento y **cerrar siempre el grifo de la gasolina** (fig. 6 pos A).

LIMPIEZA

Para lavar el interior del plato: esta operación se tiene que efectuar sobre una superficie sólida; conectar un tubo del agua en el punto indicado y dejar correr el agua durante algunos minutos. Durante estas operaciones:

- el operador tiene que estar sentado en el puesto de conducción;
- el motor tiene que estar en moto;
- la transmisión tiene que estar en punto muerto;
- la cuchilla tiene que estar embragada.

Durante la limpieza es oportuno mantener el plato en la posición más baja.

No lavar el alojamiento del motor con hidrolimpiadora, utilizar aire comprimido o una aspiradora.

ESTACIONAMIENTO E INACTIVIDAD PROLONGADA

Guardar la máquina en un medio ambiente seco, al reparo de la intemperie y, posiblemente, cubriéndola con una lona. Si se prevé un tiempo de inactividad prolongado (superior a 1 mes), proceder con la desconexión del cable negativo de la batería y seguir las indicaciones detalladas en el manual de instrucciones del motor; lubricar además todas las articulaciones. Controlar periódicamente que el voltaje de la batería no descienda por debajo de 12 Voltios y en tal caso proceder con la recarga.

Si se prevé un periodo prolongado de inactividad superior a un mes (motores de gasolina), es necesario vaciar el motor del combustible para prevenir la formación de depósitos gomosos en el sistema de alimentación o en partes vitales del carburador. Si se quiere evitar esta operación, es posible prolongar la conservación del combustible en almacenamiento hasta 12 meses añadiendo el aditivo estabilizante para gasolina. Mezcle el aditivo al carburante en el depósito o en el recipiente del carburante. Ponga en marcha el motor por un tiempo para hacer circular el aditivo en el sistema de alimentación. **Nota:** si el motor lleva gasolina con alcohol, vacíe el depósito haciendo funcionar el motor hasta que se vacíe por completo.

ADVERTENCIAS POR EL TRANSPORTE

Si la máquina es transportada con un camión o un remolque, rebajar el plato de corte, accionar el freno de estacionamiento y amarrar la máquina al medio de transporte con cables o cadenas.

ACCESORIOS

KIT DESCARGA LATERAL

Si no se quiere recoger, el plato de corte puede ser equipado con el kit descarga lateral (fig. 25 pos. A). Desenganchar el seguro de la puerta y conectar el deflector asegurándose que esté bien fijado.

KIT MULCHING

El kit mulching se utiliza para cortar y desmenuzar el césped de 10/12 cm. Es oportuno realizar esta operación cuando el césped está seco porque la circulación del aire dentro del plato permite una mejor trituración. Se aconseja no detener la máquina una vez terminado el corte sino seguir con las cuchillas en rotación durante algunos minutos para poder descargar la hierba del interior del plato. El kit está compuesto por un tapón de cierre del plato y por una cuchilla mulching que tiene que ser montada en lugar de la cuchilla que se utiliza normalmente en el plato con recogida (fig. 26).



Fig. 1



Fig. 1A

VANGUARD

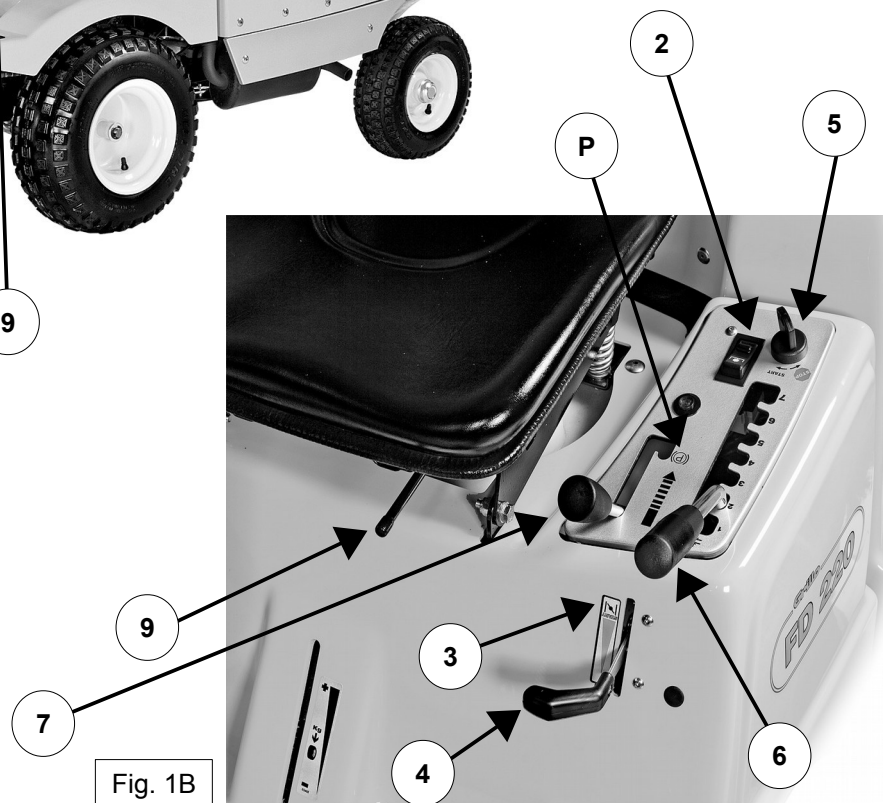


Fig. 1B

- 1) Forward/Reverse pedal
- 2) PTO switching
- 3) Choke
- 4) Throttle lever
- 5) Ignition key
- 6) Cutting height lever
- 7) Parking brake lever
- 8) Cutting deck lift-up pedal
- 9) Seat adjustment lever
- 10) Lever to tilt the grass-catcher

- 1) Pedale AV/RM
- 2) Interruttore PTO
- 3) Starter
- 4) Leva acceleratore
- 5) Chiave avviamento
- 6) Leva regolazione altezza di taglio
- 7) Freno di parcheggio
- 8) Pedale sollevamento piatto
- 9) Leva regolazione sedile
- 10) Leva ribaltamento cesto

- 1) Pédale marche AV/AR
- 2) Interrupteur PDF
- 3) Starter
- 4) Levier accélérateur
- 5) Clé de démarrage
- 6) Levier réglage hauteur de coupe
- 7) Frein de stationnement
- 8) Pédale relevage plateau de coupe
- 9) Levier réglage siège
- 10) Levier bennage du bac de ramassage

- 1) Pedal VG/RG
- 2) Zapfwellenschalter
- 3) Anlasser-Choke
- 4) Gashebel
- 5) Zündschlüssel
- 6) Hebel zur Schnitthöheinstellung
- 7) Feststellbremse
- 8) Pedal zum Anheben des Mähwerks
- 9) Hebel zur SitzEinstellung
- 10) Hebel zum Kippen des Grasfangkrobs

- 1) Pedal avance/marcha atrás
- 2) Interruptor TDF
- 3) Estarter
- 4) Palanca acelerador
- 5) Llave de arranque
- 6) Palanca regulación altura de corte
- 7) Freno de estacionamiento
- 8) Pedal levantamiento plato
- 9) Palanca regulación asiento
- 10) Palanca volcado cesto

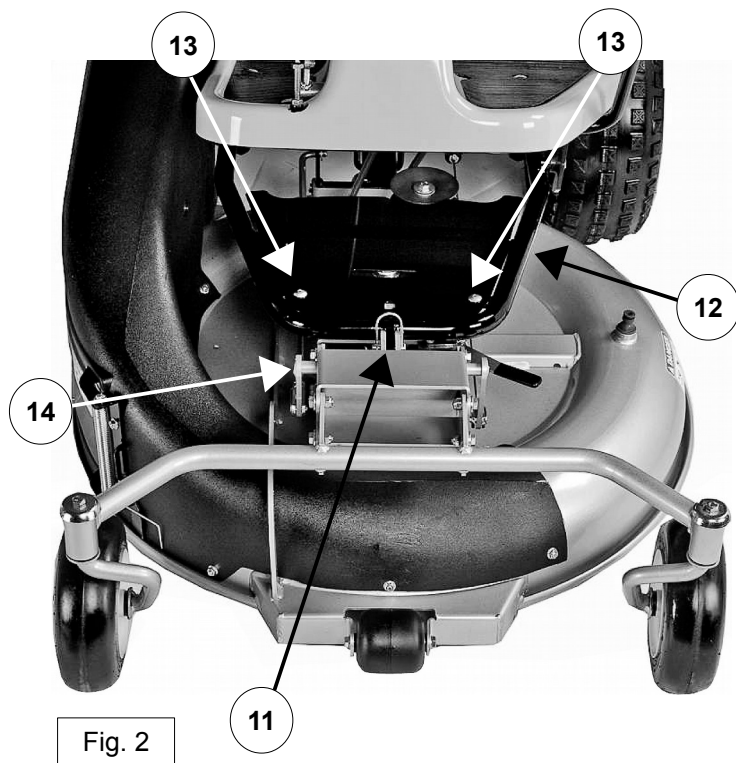


Fig. 2



Fig. 2A

12

- 12) Cutting deck height adjuster
- 12) Registro altezza di taglio piatto
- 12) Réglage hauteur de coupe plateau
- 12) Mähwerk-Einstellung
- 12) Registro plato de corte

- | | | | | |
|-----------------------------------|-------------------------------------|----------------------------------|---|-----------------------------------|
| 11) Deck release pin | 11) Perno sgancio piatto | 11) Pivot décrochage plateau | 11) Zapfen zum Aushaken des Mähwerks | 11) Perno desenganche plato |
| 12) Cutting height cable adjuster | 12) Registro filo altezza di taglio | 12) Réglage fil hauteur de coupe | 12) Schnitthöheinstellung | 12) Registro hilo altura de corte |
| 13) Cutting deck screws | 13) Viti cofanatura piatto | 13) Vis carter plateau | 13) Schrauben der Mähdeckverkleidung | 13) Tornillos plato |
| 14) Deck position adjuster | 14) Registro planarità piatto | 14) Réglage planéité du plateau | 14) Einstellung der Ebenheit des Mähdecks | 14) Registro horizontalidad plato |



Fig. 3



Fig. 3A



Fig. 4

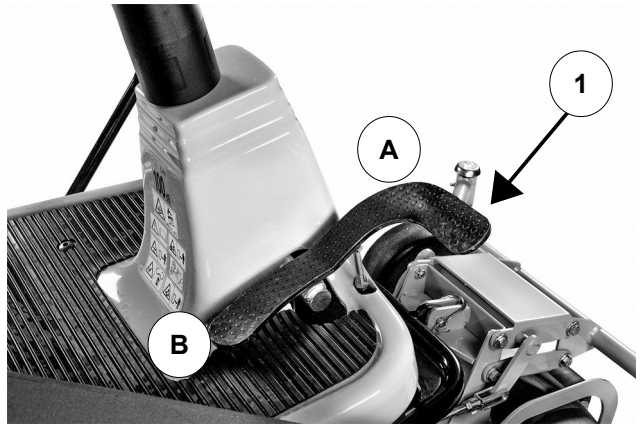


Fig. 5

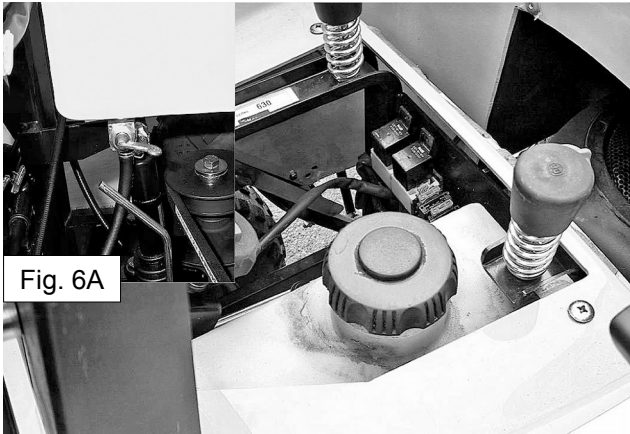


Fig. 6A

Fig. 6

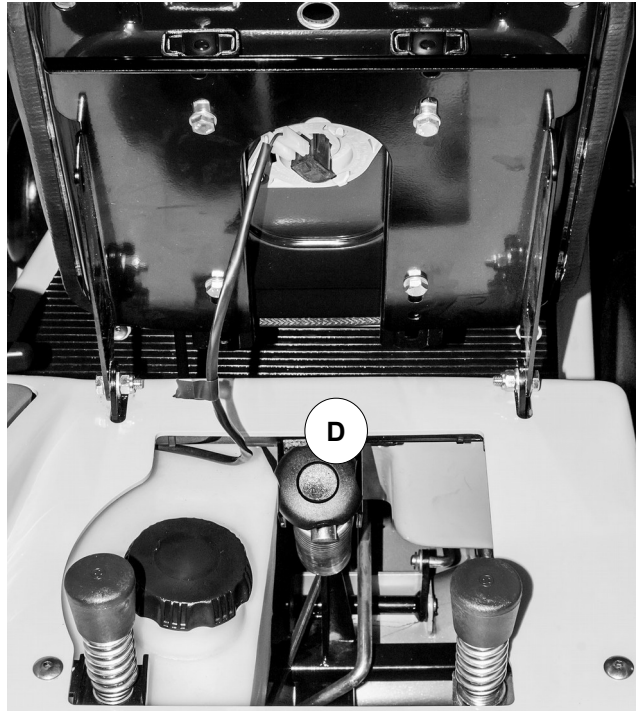


Fig. 7

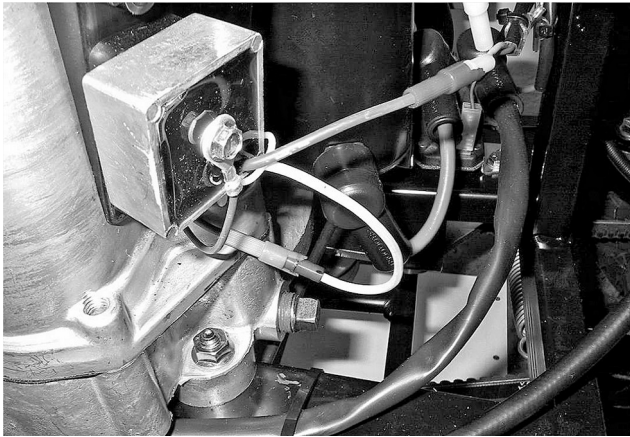


Fig. 8

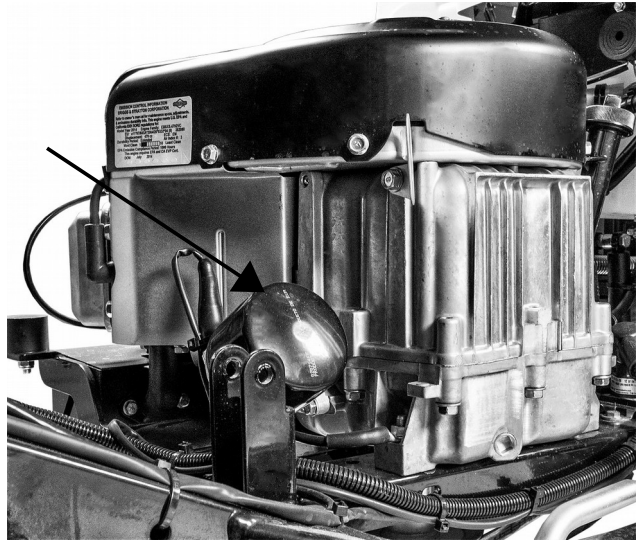


Fig. 8A



Fig. 9



Fig. 10



Fig. 11



Fig. 12

C E F



Fig. 13



Fig. 13A

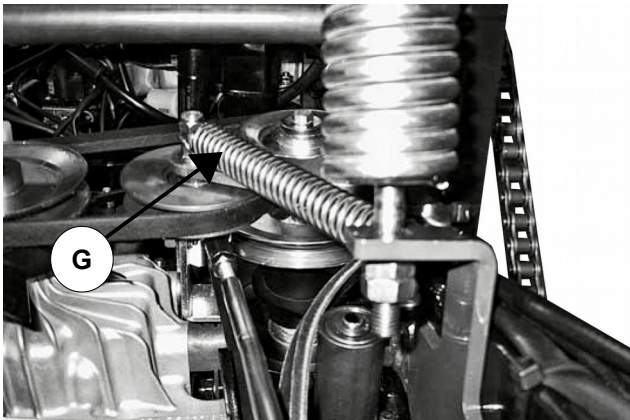


Fig. 14

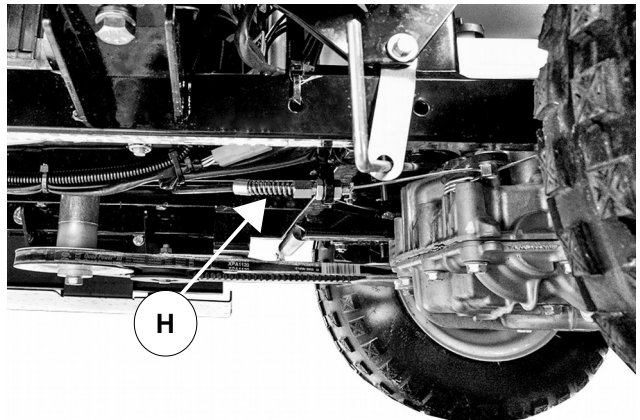


Fig. 15

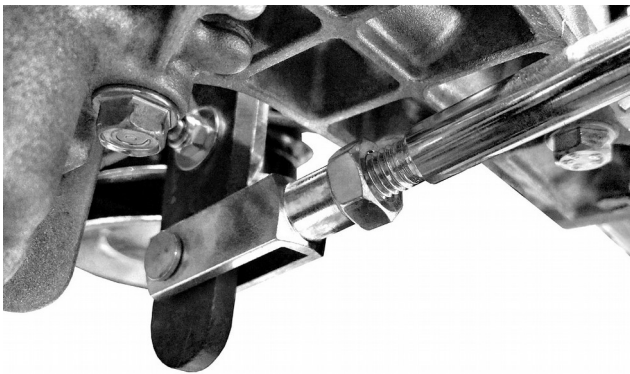


Fig. 16

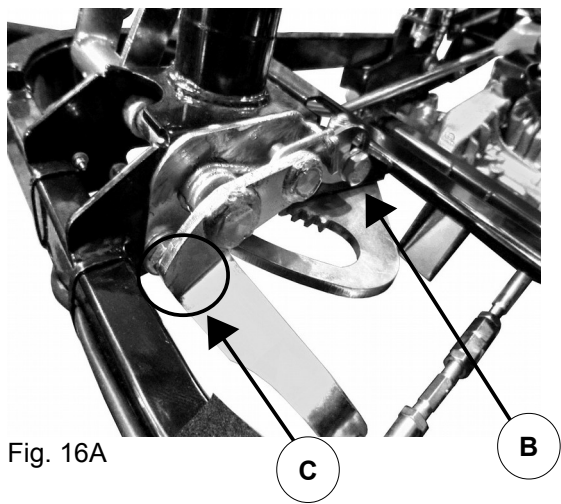


Fig. 16A



Fig. 17



Fig. 18

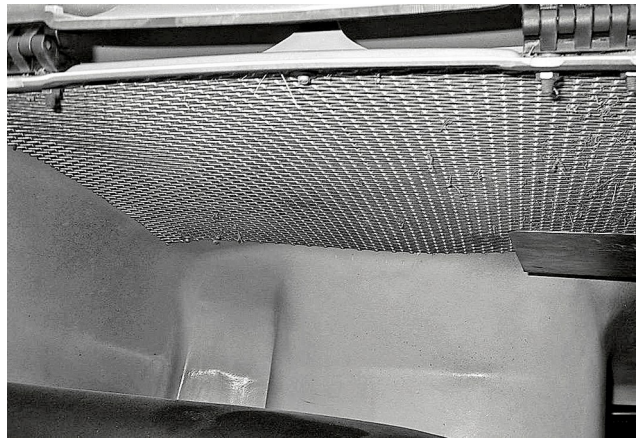


Fig. 19



Fig. 20



Fig. 21

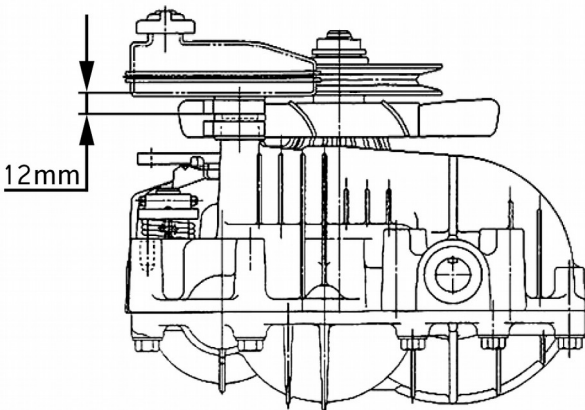


Fig. 22

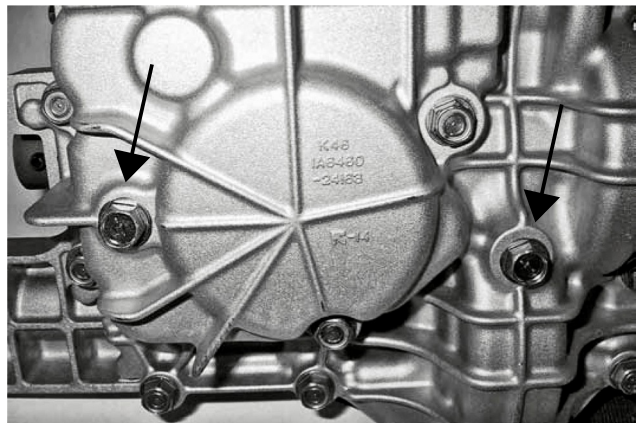


Fig. 23

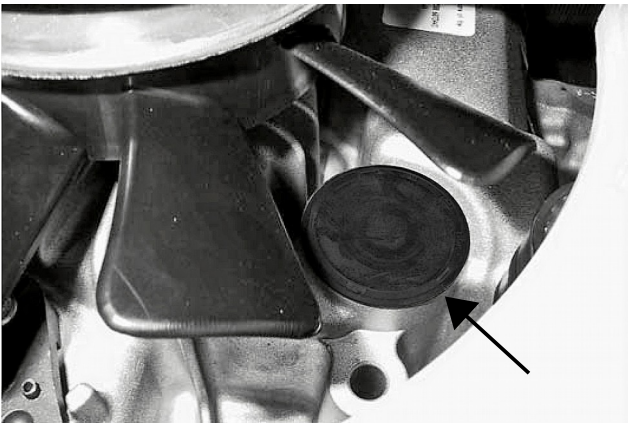


Fig. 24

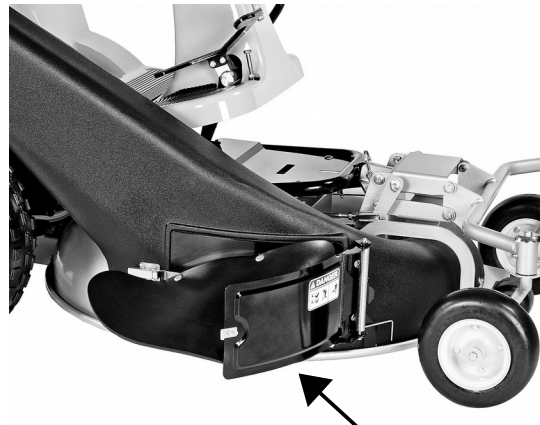


Fig. 25



Fig. 26



Fig. 27



Fig. 28

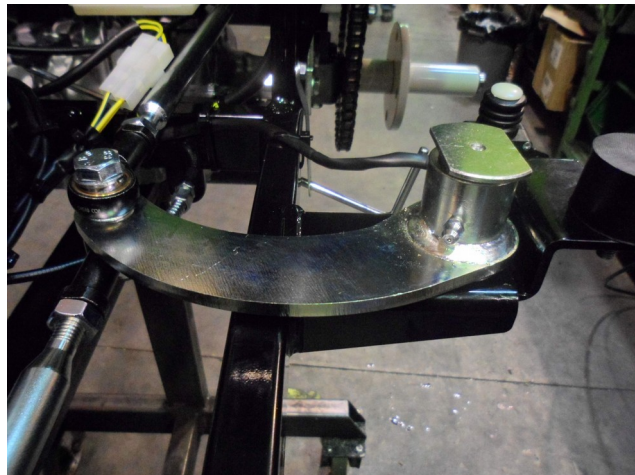


Fig. 29

EC DECLARATION OF CONFORMITY / DICHIARAZIONE DI CONFORMITÀ CE / CERTIFICAT DE CONFORMITE CE / EG-KONFORMITÄTSEKRLÄRUNG / CERTIFICADO DE CONFORMIDAD CE / DECLARAÇÃO CE DE CONFORMIDADE

(2006/42/CE, II.A)

The undersigned / Io sottoscritto / Je soussigné / Der Unterzeichner / Yo suscrito / Eu abaixo assinado:

Ing. Andrea Pinza

Authorized officer of / In qualità di legale rappresentante della / En qualité de représentant légal de la / Als rechtlicher Vertreter der / En calidad de legal representante de la / Na qualidade de representante legal da

GRILLO SPA – Via Cervese, 1701 – 47521 CESENA (FC) – ITALY

Hereby certifies that the underwritten machinery / Dichiaro che la macchina sotto indicata / Certifie que la machine indiquée ci-dessous / Bescheinigt, dass die untenstehende Maschine / Certifico que la máquina indicada a continuación / Certifica que a máquina abaixo indicada:	Authorized person to compile the relevant technical documentation / Persona autorizzata alla compilazione del fascicolo tecnico / Personne autorisée à constituer le dossier technique / Person, die bevollmächtigt ist, die technischen Unterlagen zusammenzustellen / Persona facultada para elaborar el expediente técnico / Pessoa autorizada a compilar a documentação técnica relevante:
---	--

LAWNMOWER – RASAERBA – TONDEUSE – RASENMÄHER CORTACESPED	Ilario Rubacanti Grillo Spa Via Cervese, 1701 – 47521 CESENA (FC) – ITALY
---	--

Machine model / Maccina tipo / Machine type / Maschine Typ / Máquina tipo: FD220R
Serial n° / Numero / Numéro / Nummer / Número:
Engine / Motore / Moteur / Motor / Motor: LONCIN LC1 - BS& VANGUARD 16HP
Cutting width/ Larghezza di taglio/ Largeur de coupe/ Schnittbreite/ Ancho de corte: 80 cm

Is in compliance with the relevant provisions of the Directive / Rispetta le disposizioni pertinenti della Direttiva / Satisfait à l'ensemble des dispositions pertinentes de la Directive / Entspricht allen einschlägigen Bestimmungen dieser Richtlinie / Cumple todas las disposiciones aplicables de la presente Directiva / Está em conformidade com as disposições relevantes da Directiva

2006/42/CE – 2004/30/EU – 2000/14/CE – 2005/88/CE – D. Lgs 262/02

Measured sound power level according attachment VI PROC.1 of 2000/14/CE – Livelli di rumorosità misurati secondo l'allegato VI PROC.1 della 2000/14/CE – Niveaux sonores selon annexe VI PROC.1 de la 2000/14/CE – Die Geräuschemissionen wurden laut Anhang VI Proz. 1 der 2000/14/CE gemessen – Los niveles de ruido han sido detectados según apéndice VI Proc. 1 de 2000/14/CE

NOISE LEVELS: Measured sound power level 98 dBA – Guaranteed sound power 100 dBA
RUMOROSITÀ: Valore rumorosità misurata 98 dBA – Valore rumorosità garantito 100 dBA
NIVEAUX SONORES: Valeur niveau sonore mesuré 98 dBA – Valeur niveau sonore garanti 100 dBA
GERÄUSCHEMISSION: Gemessener Schalleistungspegel 98 dBA – Garantierter Schalleistungspegel 100 dBA
NIVELES DE RUIDO: Nivel de ruido detectado 98 dBA – Nivel de potencia acústica garantizada 100 dBA

SOUND PRESSURELEVEL (LpA): 85,5 dBA
LIVELLO PRESSIONE SONORA (LpA): 85,5 dBA
NIVEAU PRESSION ACOUSTIQUE (LpA): 85,5 dBA
SCHALLDRUCKPEGEL (LpA): 85,5 dBA
NIVEL PRESIÓN ACÚSTICA (LpA): 85,5 dBA



And it is in conformity with the relevant provisions of the following EC Directives: / Inoltre essa è conforme alle disposizioni pertinenti delle seguenti direttive comunitarie: / Et elle est conforme aux dispositions pertinentes des suivantes directives communautaires: / Und stimmt mit den einschlägigen Bestimmungen folgender gemeinschaftlicher Richtlinien überein: / Y es conforme con las disposiciones pertinentes de las siguientes directivas comunitarias / E está em conformidade com as disposições relevantes das directivas comunitarias:

EN ISO 5395

Place of issue/Luogo di rilascio/Lieu de délivrance/Ausstellungsort/Lugar de emisión: Cesena – Italy

Date of declaration/ Data di dichiarazione/Date de déclaration/Ausstellungsdatum/Fecha del certificado: 17/10/2023



VIBRAZIONI VIBRATIONS SCHWINGUNGEN VIBRACIONES		
m/s²	2,14	0,18



Grillo S.p.A.

47521 CESENA (ITALY) – Via Cervese 1701

Tel: +39 0547 633111

Fax: +39 0547 632011

Website: www.grillospa.it

E-mail: grillo@grillospa.it

GRILLO DEUTSCHLAND GmbH

Pilsener Strasse, 9 - D-86199 Augsburg

Tel: + 49 082126879910

Faxnr.: + 49 01733132860

Webseite: www.grillodeutschland.de

E-Mail: grillo@grillodeutschland.de

Grillo Agrigarden LTD

Dove fields Uttoxeter - ST148HU Staffordshire

Tel: + 44 01889569149

Fax no.: + 44 01889592666

Website: www.grilloagrigarden.co.uk

E-mail: info@grilloagrigarden.co.uk

Grillo Australasia PTY LTD

14 Rebecca Court - PO BOX 272 – 3943 Sorrento Vic

Tel: + 61 0428206225

Website: www.grilloaustralia.com.au

E-mail: sales@grilloaustralia.com.au